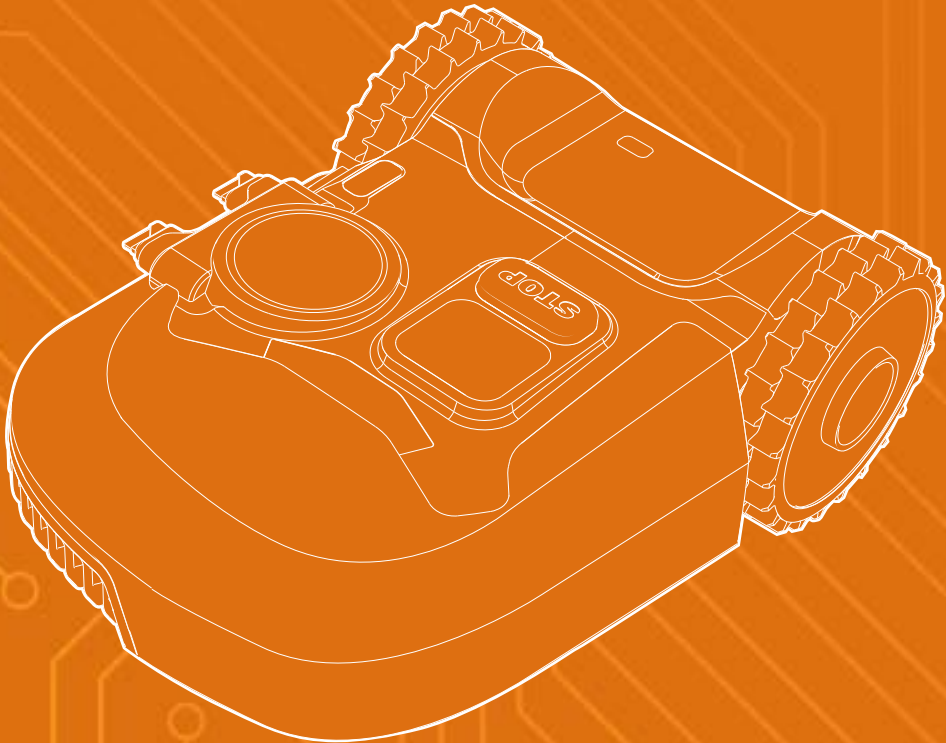




Manuale d'uso

Traduzione delle istruzioni originali

WR141E



LANDROID
UNMANNED
MOWING
VEHICLE

INDICE DEI CONTENUTI

Benvenuto

pag. 03 Contatti

La sicurezza prima di tutto

pag. 04 Istruzioni generali di sicurezza

Impara a conoscere Landroid

pag. 06 Nella confezione

pag. 07 Elementi di Landroid

pag. 08 Come funziona

Per iniziare

pag. 10 Pianifica

pag. 13 Installa

pag. 17 Avvia Landroid

pag. 19 Connetti Landroid a Internet

pag. 21 Utilizzo dell'app

pag. 22 Moduli accessori di Landroid

Manutenzione

pag. 23 Sempre affilato

pag. 24 Sempre pulito

pag. 25 Sempre carico

pag. 25 Sempre protetto durante l'inverno

pag. 25 Sempre aggiornato

Guida operativa veloce

pag. 27 Programmazione manuale

pag. 29 Messaggi di errore

pag. 32 Risoluzione dei problemi

pag. 36 Dati tecnici

Ti ringraziamo per aver acquistato un rasareba Landroid Worx.

Completamente autonomo, configurabile, agile ed efficiente, Landroid migliora la salute e la bellezza del tuo prato. Questo manuale ti fornirà le istruzioni per utilizzarlo al meglio.

Serve aiuto?



Supporto

<https://worx-europe.com/it/supporto/>

Area dedicata ai proprietari di Landroid

<https://account.worxlandroid.com/login>



Numero assistenza clienti

Se hai acquistato Landroid presso la grande distribuzione

800146122

Se hai acquistato Landroid presso un negozio specializzato

0444 419811

ISTRUZIONI GENERALI DI SICUREZZA. CONSERVARE COME PROMEMORIA.

⚠ Attenzione: leggi attentamente le istruzioni e le linee guide di sicurezza prima di avviare Landroid. La mancata osservanza delle avvertenze e delle istruzioni può provocare scosse elettriche, incendi e / o lesioni gravi.

- Landroid non è destinato all'uso da parte di persone (compresi i bambini) con ridotte capacità fisiche, sensoriali o mentali, con mancanza di esperienza e conoscenza, a meno che non siano sorvegliate o istruite sull'uso dell'apparecchio da parte di una persona responsabile della loro sicurezza
- I bambini dovrebbero essere sorvegliati per assicurarsi che non giochino con Landroid
- Landroid deve essere utilizzato solo con l'alimentatore in dotazione

Avvertenze

- Leggi attentamente le istruzioni. Assicurati di aver capito le istruzioni sull'uso di Landroid e delle sue funzioni
- Non permettere alle persone che non conoscono le istruzioni o ai bambini di usare Landroid
- Il proprietario o l'utilizzatore è responsabile per gli incidenti che coinvolgono altre persone o la proprietà

Preparazione prima dell'uso

- Assicurati che il filo perimetrale sia correttamente installato come da istruzioni
- Ispeziona periodicamente l'area di lavoro e assicurati di rimuovere pietre, ramoscelli, cavi, ossi o altri oggetti estranei
- Controlla periodicamente che le lame, le viti delle lame e il disco non siano usurati o danneggiati. Sostituiscili qualora siano usurati o danneggiati
- Spegni Landroid, rimuovi la batteria, indossa guanti di protezione e presta attenzione quando ispezioni le lame: il movimento di una lama potrebbe innescare anche il movimento delle altre

⚠ Attenzione: Landroid non dovrebbe essere utilizzato senza la protezione lama installata

Sicurezza

- Non utilizzare mai l'apparecchio con protezione lama difettosa o non installata
- Non mettere mani o piedi vicino a parti rotanti
- Non sollevare o trasportare Landroid mentre è in funzione
- Prima di rimuovere un'ostruzione o prima di controllare, pulire o effettuare lavori su Landroid, spegni sempre la macchina e rimuovi la batteria
- Non è consentito effettuare modifiche su Landroid. Le eventuali modifiche vengono effettuate sotto la propria responsabilità
- Avvia Landroid seguendo le istruzioni. Una volta premuto il tasto di accensione, assicurati di tenere le mani e i piedi lontani dalle lame
- Non sollevare o trasportare Landroid quando è acceso
- Non appoggiare alcunché sopra Landroid o la sua base di ricarica
- Non utilizzare Landroid con il telaio o il disco lame danneggiato. Non dovrebbe essere utilizzato nemmeno con lame, viti, bulloni o cavi difettosi
- Spegni Landroid quando non intendi usarlo per un lungo periodo di tempo
- Landroid si accende solo dopo che il tasto di accensione è stato premuto ed il codice PIN è stato inserito correttamente
- Landroid non dovrebbe lavorare in cattive condizioni meteorologiche, specialmente quando c'è il rischio di fulmini
- Non toccare le parti della macchina in movimento, come le lame, prima che si siano arrestate completamente
- Non lasciare Landroid incustodito se ci sono animali domestici, bambini o persone nelle vicinanze

MANUTENZIONE E RIMESSAGGIO

⚠ Attenzione: Landroid dev'essere sempre spento prima di essere capovolto. Inoltre, la batteria dev'essere rimossa quando si effettuano lavori sotto il telaio, come la pulizia o la sostituzione delle lame.

- Non usare un'idropulitrice per lavare Landroid: a causa dell'alta pressione, l'acqua può entrare nel Landroid e danneggiare il circuito elettronico
- Indossa sempre dei guanti protettivi quando sostituisci le lame per evitare lesioni
- Assicurati che tutti i dadi, i bulloni e le viti siano correttamente serrati affinché Landroid lavori in condizioni ottimali
- Controlla Landroid ogni settimana e in caso di necessità sostituisci le parti usurate o danneggiate
- Utilizza esclusivamente le lame di ricambio originali
- La batteria va ricaricata sulla base del Landroid. Un uso improprio può provocare scosse elettriche o il surriscaldamento della batteria
- La manutenzione su Landroid dev'essere effettuata in conformità alle indicazioni del produttore

⚠ Attenzione: collegare la base di ricarica di Landroid esclusivamente a un circuito di alimentazione protetto da un dispositivo salvavita (differenziale) con una corrente di intervento non superiore a 30mA.

Trasporto

- Utilizzare l'imballo originale se si trasporta Landroid per lunghe distanze
- Per spostare Landroid all'interno dell'area di lavoro:
 - premere STOP per fermare il rasaerba
 - sollevarlo e trasportarlo facendo attenzione a mantenere il disco lame lontano dal corpo

Conservare la batteria

- Non aprire, smontare o frammentare la batteria
- Non provocare cortocircuiti alla batteria. Non custodire la batteria in scatole o cassette dove potrebbero verificarsi cortocircuiti con altre batterie o materiali conduttori
- Conservare la batteria lontano da oggetti metallici come graffette, monete, chiavi, chiodi, viti o altri piccoli oggetti metallici che possono generare un cortocircuito tra un terminale e l'altro. I cortocircuiti possono causare ustioni o provocare incendi
- Evitare l'esposizione diretta al sole, a fonti di calore e al fuoco
- Non sottoporre la batteria ad urti
- Se una batteria o una sua cella vengono ingerite, consultare immediatamente un medico
- Mantenere la batteria pulita e all'asciutto
- La batteria offre prestazioni ottimali con una temperatura di 20°C circa
- Utilizzare solo carabatterie progettati per l'uso con Landroid. Un caricabatterie creato per uno specifico tipo di batteria potrebbe provocare un incendio se utilizzato con un altro tipo di batteria
- Utilizzare solo batterie progettate per l'uso con Landroid
- Conservare la batteria fuori dalla portata dei bambini
- Le batterie vanno smaltite presso gli appositi punti di raccolta
- In fase di smaltimento, tenere separate l'una dall'altra le batterie con diversi sistemi elettrochimici

Apparecchiatura di classe III

- I rifiuti dei prodotti elettrici non devono essere smaltiti con i rifiuti domestici, ma attraverso le strutture di riciclaggio competenti. Rivolgersi alle autorità locali o al rivenditore per i consigli sul riciclaggio

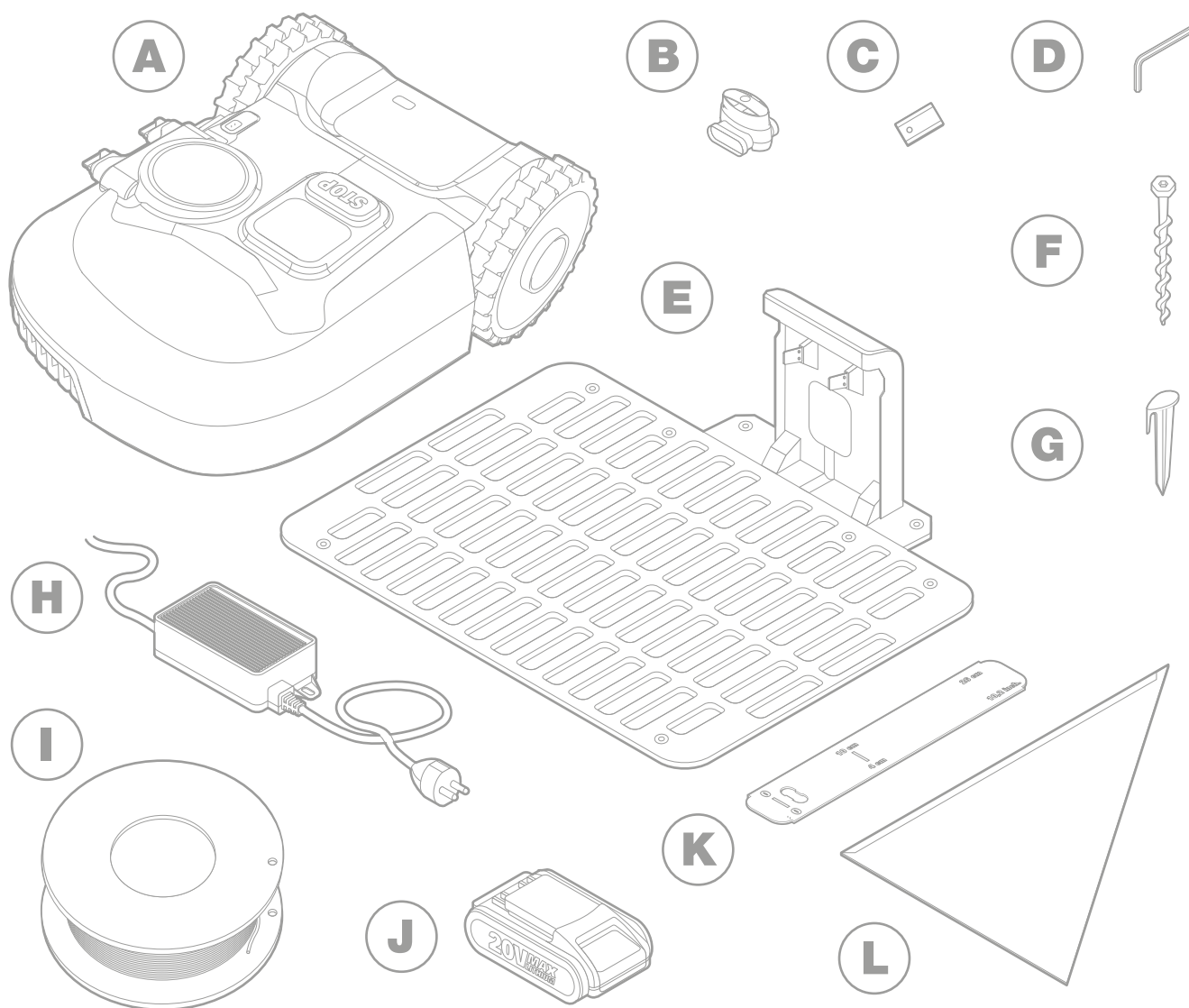
⚠ Attenzione: Landroid può essere pericoloso se usato in modo errato. Leggi attentamente le istruzioni contenute nel manuale prima di usare Landroid

⚠ Attenzione: mantieni sempre una distanza di sicurezza da Landroid durante il suo funzionamento

⚠ Attenzione: spegni Landroid e rimuovi la batteria prima di sollevarlo o di effettuare lavori di, pulizia, manutenzione o controllo

⚠ Attenzione: non mettersi a cavalcioni né salire su Landroid

NELLA CONFEZIONE



- A** 1 Worx Landroid M

- B** 2 connettori per filo perimetrale

- C** 3 set di lame di ricambio

- D** 1 brugola

- E** 1 base di ricarica

- F** 8 viti

- G** picchetti 180

- H** 1 trasformatore

- I** filo perimetrale 130m

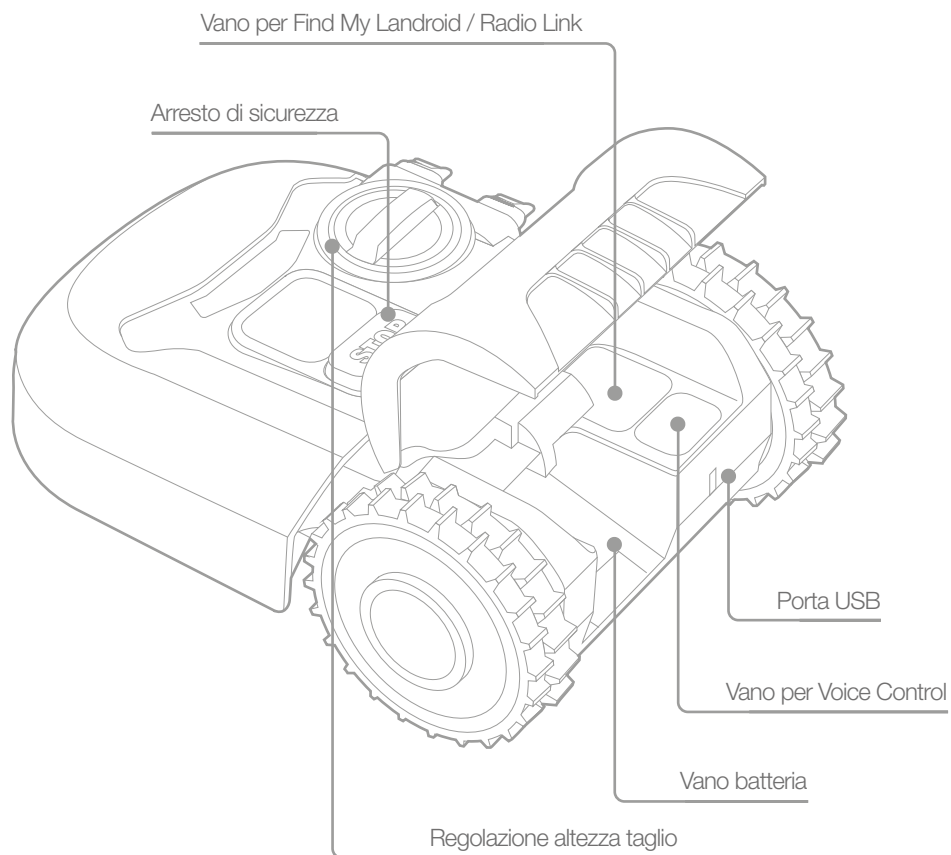
- J** 1 batteria 20V 1.5Ah

- K** 2 dime per distanziamento del filo perimetrale

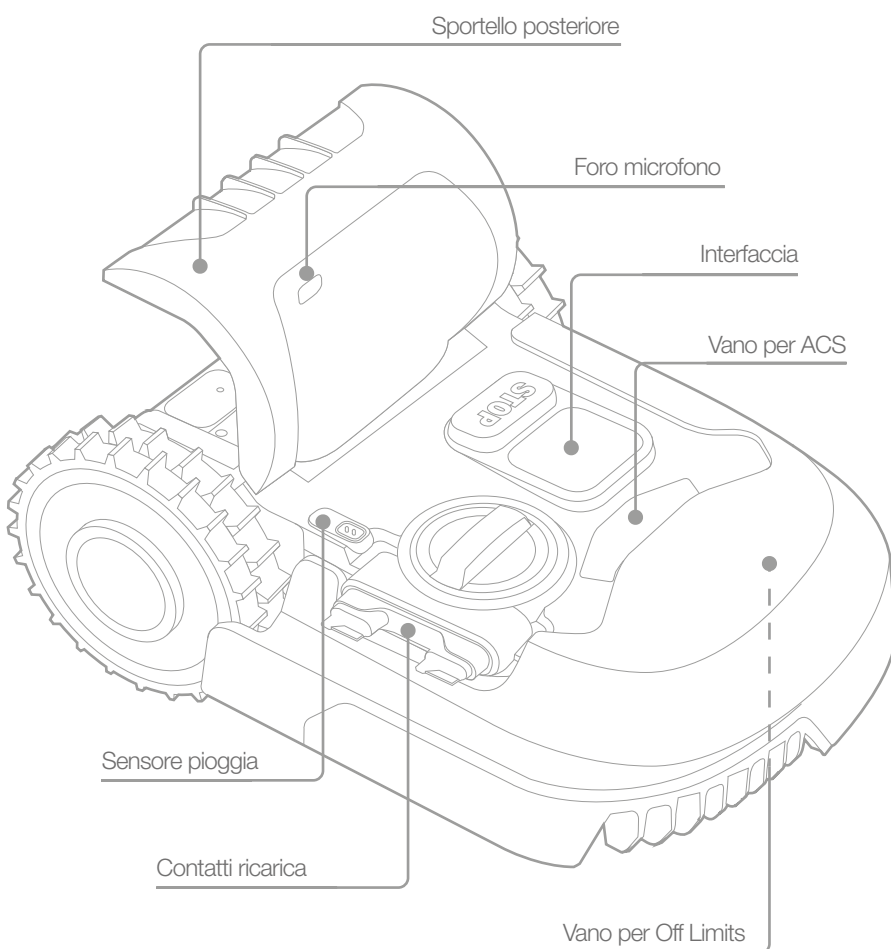
- L** 1 squadretta di Bertelsen

ELEMENTI DI LANDROID

A



B



COME FUNZIONA

In questo capitolo vorremmo aiutarti a capire meglio come funziona Landroid.

Landroid è una macchina autonoma, in grado di funzionare da sola. Sa quando deve tornare alla sua base di ricarica, capisce quando piove, sa fermarsi da solo e smette di lavorare se percepisce un problema, fa retromarcia e si gira quando urta qualcosa che blocca il suo percorso. Inoltre, per evitare incidenti, Landroid blocca automaticamente la rotazione delle lame qualora venga sollevato da terra.

Auto programmazione intelligente



Landroid si programma da solo, impara a conoscere il tuo prato e crea automaticamente il programma di lavoro più adatto al tuo giardino. Usando il cloud computing, Landroid perfeziona continuamente i cicli di taglio adattandoli al tasso di crescita reale dell'erba. Anche se puoi programmarlo manualmente, ti consigliamo di sfruttare questa avanzata programmazione automatica connettendo Landroid a Internet e utilizzando la sua app gratuita.

Ricarica automatica



Quando Landroid deve ricaricarsi, smette di tagliare l'erba e segue il filo perimetrale in senso antiorario fino alla base di ricarica. Una volta completata la carica, Landroid riprende automaticamente la rasatura o rimane alla base di ricarica, in base al suo programma di lavoro.

Gestione dei bordi



Landroid è programmato per tagliare l'erba lungo il perimetro del tuo prato una volta alla settimana, di lunedì. Se si desidera modificare questa impostazione, è possibile farlo tramite lo smartphone o utilizzando il pannello di controllo nei menu "Orario di lavoro - Personalizza orario di lavoro". Vedi le istruzioni dettagliate alla fine di questo manuale.

Sensore pioggia



Landroid è resistente alle intemperie al 100% ed è felice di stare all'aperto. Ma tagliare l'erba bagnata non è l'ideale per ottenere una finitura perfetta del prato. Per questo motivo Landroid è dotato di un sensore che rileva la pioggia e dice a Landroid di smettere di lavorare e tornare alla sua base di ricarica.

Ritardo pioggia

Dopo una pioggia, Landroid riprende il lavoro quando l'erba non è più bagnata. Il lasso di tempo che intercorre tra la fine della pioggia e la ripresa del lavoro (ritardo pioggia) è pre-impostato su 180 minuti. È possibile modificare l'impostazione del tempo di ritardo pioggia tramite l'app Landroid o utilizzando il pannello di controllo. Vedi le istruzioni dettagliate alla fine di questo manuale.

In condizioni estreme...

In caso di fulmini, scollega la base di ricarica e il cavo perimetrale, e assicurati che Landroid non possa andare a ricaricarsi. In inverno, e soprattutto in caso di clima molto freddo e di neve, ti consigliamo di conservare il tuo Landroid al chiuso. In alcuni paesi offriamo un servizio di manutenzione invernale in modo che il tuo Landroid sia pronto per la nuova stagione primaverile. Contatta il rivenditore o controlla online per ulteriori dettagli.

Niente più sfalci da raccogliere

Lo sfalcio di Landroid è così piccolo che non ha bisogno di essere rastrellato, ed è un perfetto nutriente organico per il tuo prato. Un taglio frequente aumenta la densità dei fili d'erba e impedisce efficacemente la propagazione delle erbe infestanti.

Taglio del bordo

I modelli Landroid M e L hanno la funzione taglio bordo. La speciale lama disassata arriva il più vicino possibile al bordo del tuo prato lasciando solo un piccolo o nessun ritocco da fare.

Altezza di taglio

L'altezza di taglio può essere regolata tra 30mm-60mm a passi di 10mm. Assicurati che l'erba non superi i 10cm prima di avviare Landroid per la prima volta. Se è più alta, utilizza prima un tosaerba tradizionale per accorciarla. Se vuoi avere il prato regolato sull'altezza minima, ti consigliamo di farlo riducendo l'altezza di taglio progressivamente.

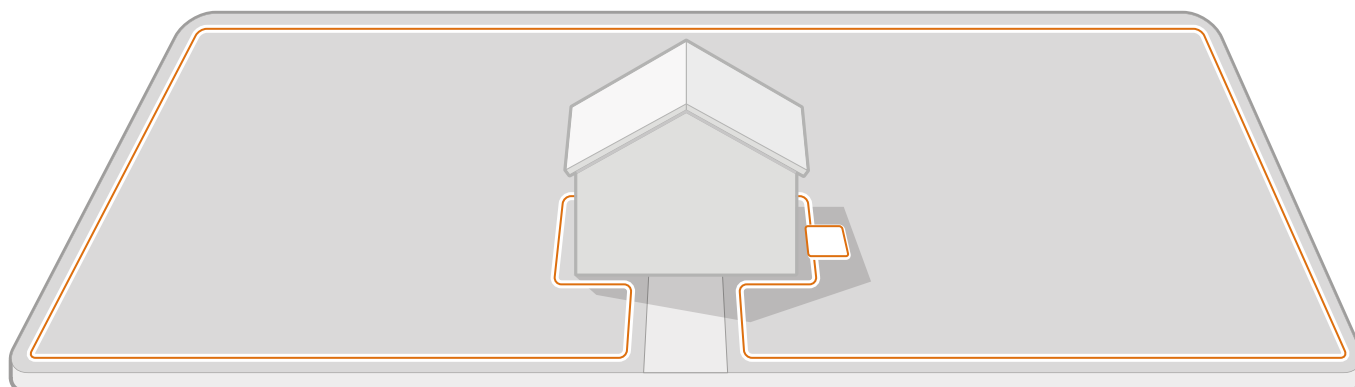
Sicurezza e protezione con codice PIN

Per impedire a persone non autorizzate di poterlo utilizzare, Landroid è protetto da un codice PIN facile da impostare. Se Landroid è connesso alla tua rete Wi-Fi, puoi bloccarlo con lo smartphone tramite l'app. Se hai bisogno di una maggiore sicurezza, è disponibile l'accessorio opzionale Find My Landroid che ti permette di rintracciare il tuo Landroid tramite una SIM integrata e pre-pagata.

INSTALLARE LANDROID? È PIÙ FACILE DI QUANTO PENSI!

Installare Landroid è più facile se segui attentamente le istruzioni. Essenzialmente si tratta di installare la base di ricarica e di stendere il filo perimetrale attorno al tuo prato. Oltre a questo manuale, puoi consultare la Get Started che si trova all'interno dell'imballaggio e guardare i video tutorial sul nostro canale YouTube*.

*Queste informazioni sono fornite per comodità dell'utente, ma non sostituiscono in alcun modo il manuale di istruzioni e le istruzioni di sicurezza che devono essere lette e comprese.



Perlustra il tuo
prato per
pianificare
l'installazione

Installa
la base di
ricarica

Stendi
il filo
perimetrale

Connetti la
base di ricarica
ad una presa
per la corrente

Accendi
Landroid.
Testalo e
fallo partire

OGNI MINUTO SPESO A PIANIFICARE TI FA RISPARMIARE 10 MINUTI DI LAVORO

Installare Landroid è ancora più semplice se ti sei fatto un'idea chiara di che cosa devi fare. Una corretta pianificazione ti aiuterà anche a evitare errori o a dover rielaborare l'installazione una volta completata.

In superficie o interrato?

Il filo perimetrale di Landroid è studiato per rimanere sulla superficie del tuo prato. Quasi invisibile dal primo giorno, verrà inglobato dal terreno in poche settimane. Se vuoi interrare il filo, ti consigliamo per prima cosa di collegarlo alla base e di accertarti che l'installazione sia avvenuta correttamente testando Landroid. In questo modo puoi fare una verifica generale e, se necessario, modificare il tracciato prima di interrare il filo. Interra il filo non più di 3-5cm, in modo che il filo assicuri un buon segnale.

Decidere la posizione della base di ricarica

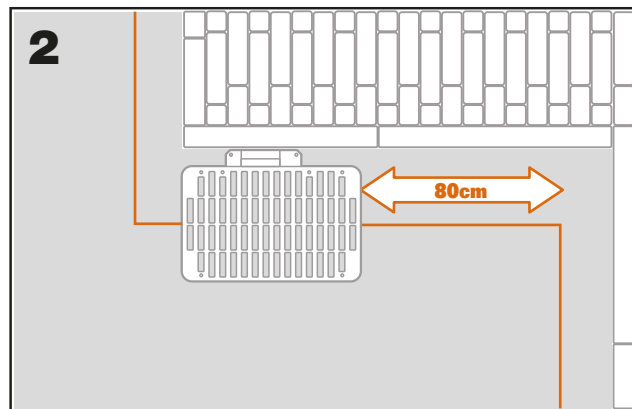
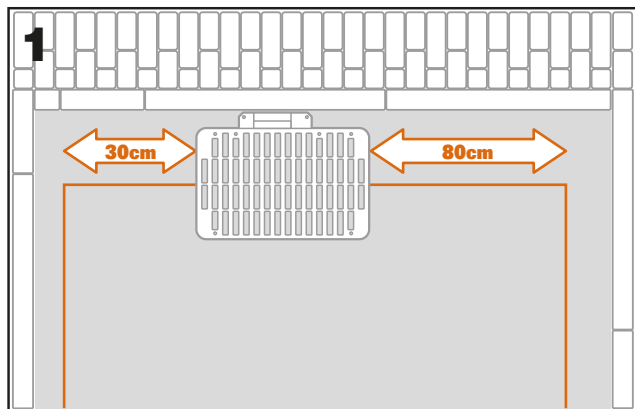
La base di ricarica è dove Landroid va a ricaricare la batteria. È anche il luogo dove riposa tra una sessione di taglio e l'altra.

Individua una posizione corretta, tenendo presente che:

- Ha bisogno di essere alimentata, quindi non deve distare a più di 10m da una presa per la corrente
- Batteria e caricabatterie non gradiscono il surriscaldamento e quindi, se possibile, è consigliabile scegliere una postazione ombreggiata
- La base deve poggiare su un terreno perfettamente pianeggiante per garantire un contatto efficace tra Landroid e la base per la ricarica
- Vanno evitati luoghi vicino agli impianti di irrigazione

È possibile posizionare base di ricarica sul prato o su una superficie dura come una passerella, a condizione che il prato e la superficie dura siano alla stessa altezza (senza gradini) e non presentino zone di cedimento.

Landroid necessita di almeno 80cm di percorso perfettamente dritto per entrare in base. In uscita necessita di almeno 30cm di percorso prima di una svolta a sinistra (figura 1); se la svolta è a destra, non è necessario alcun percorso rettilineo (figura 2).



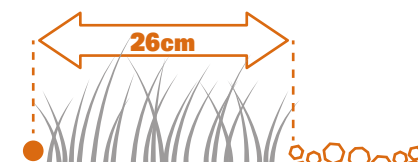
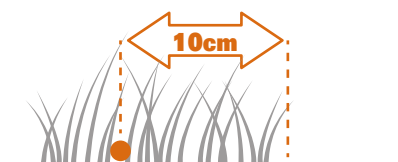
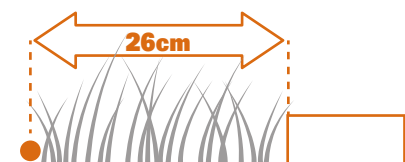
Controllo finale per la base di ricarica:

- vicino ad una presa per la corrente
- in un'area ombreggiata
- percorso dritto in entrata; percorso dritto in uscita se necessario
- superficie pianeggiante
- nessun impianto di irrigazione nelle vicinanze

Pianificazione per il filo perimetrale

Il filo dev'essere posizionato ad una certa distanza dal bordo del prato. Questa distanza cambia a seconda di cosa c'è dall'altra parte del bordo. Posiziona il filo a seconda di queste diverse situazioni:

1. Se il bordo del prato combacia con un gradino, posiziona il filo a 26cm dal bordo.
2. Se il bordo del prato combacia con un piano posto alla stessa altezza, posiziona il filo a 10cm dal bordo.
3. Se il bordo del prato confina con della ghiaia, posiziona il filo a 26cm dal bordo: le ruote di Landroid potrebbero slittare sulla ghiaia.



Se un lato del tuo prato confina con il prato di un vicino con un rasaerba robotizzato, posiziona il cavo a 1m di distanza dal filo del tuo vicino per evitare possibili interferenze.

PERLUSTRA IL TUO PRATO

Landroid è progettato per gestire i prati più complessi. Eseguire un'ispezione preventiva del prato è il modo migliore per portare a termine un'installazione del filo perimetrale senza problemi.

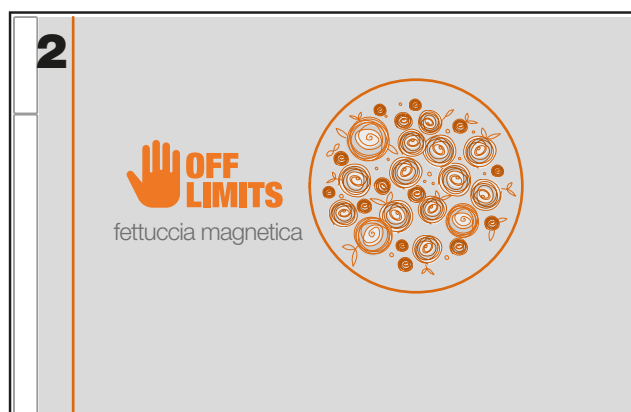
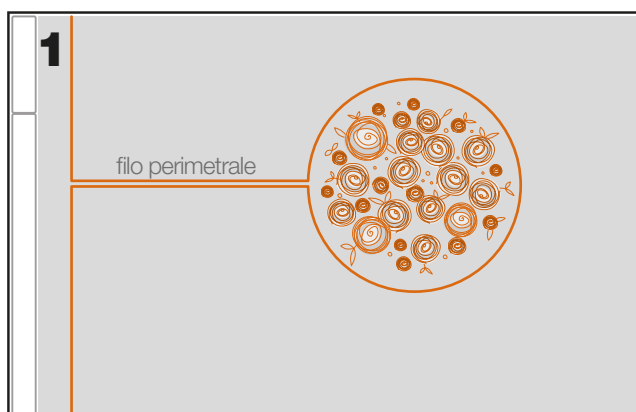
Individua le aree interdette

Siamo certi che tu non voglia che il tuo robot rasaerba decapiti i fiori, si immerga nell'acqua o distrugga le radici degli alberi che emergono dal terreno. Individua queste aree e circondale con il filo perimetrale per impedire a Landroid di accedervi.

Il filo perimetrale è un unico tracciato collegato alla stazione di ricarica con entrambe le estremità, quindi dovrai deviare con il filo dal bordo, circondare l'area che vuoi proteggere, e infine ricongiungere il filo al bordo come illustrato qui in fig. 1.

Se le aree da circondare sono lontane dal bordo del prato, o se hai diverse aree da proteggere, questo metodo tradizionale richiede molto tempo.

Un'ottima alternativa è acquistare il modulo Off-Limits per Landroid. Questo accessorio ti consente di circondare l'area interessata con una fettuccia magnetica che non ha bisogno di essere collegata al circuito perimetrale (fig. 2). Off-Limits è inoltre ideale per proteggere le attrezzature stagionali - ad esempio un tappeto elastico - o per effettuare modifiche permanenti all'interno del prato senza dover modificare il filo perimetrale.



Individua gli ostacoli

Il sensore d'urto di Landroid può gestire ostacoli solidi come alberi, mobili e simili, che non devono essere circondati dal filo perimetrale.

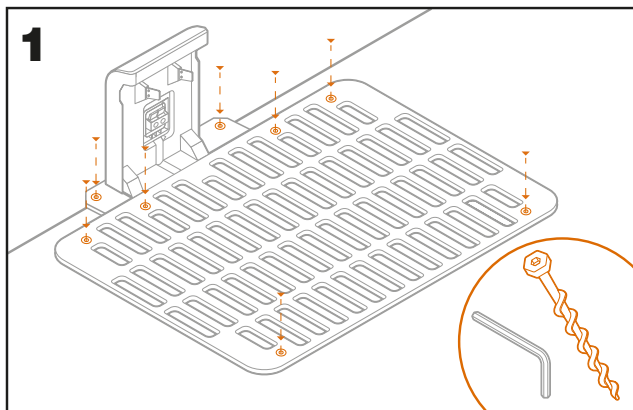
Se il tuo prato ha invece diversi ostacoli e alberi vicini tra loro, ti consigliamo di acquistare il modulo per Landroid ACS, un pilota automatico intelligente ad ultrasuoni che fa girare Landroid attorno agli ostacoli anziché rimbalzarci contro.

RIMBOCCATI LE MANICHE. QUANDO È FATTA, È FATTA!

Ora che hai pianificato l'installazione in ogni dettaglio, sei pronto a cominciare. Prima di iniziare, ti consigliamo di utilizzare il vecchio rasaerba per l'ultima volta per dare ripulita al prato e semplificare l'installazione.

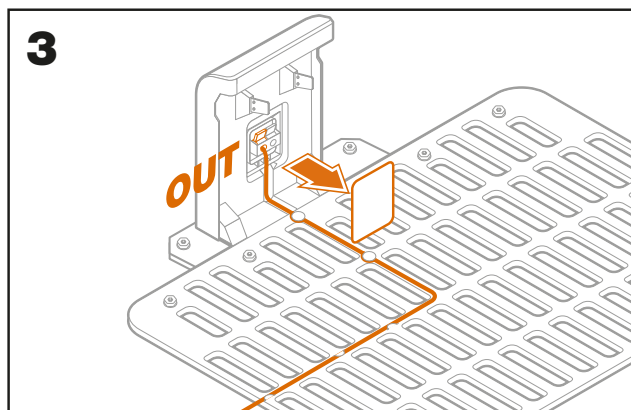
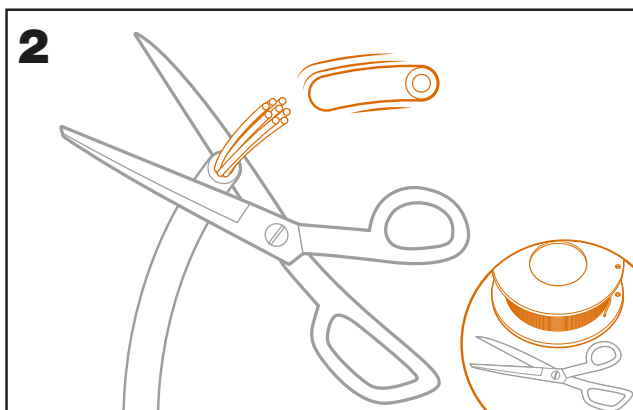
Installa la base di ricarica nella posizione prescelta

- Assicura la base al terreno con le viti fornite, utilizzando la chiave a brugola in dotazione (fig. 1)
- Se si posiziona la base su una superficie dura, ad esempio cemento, fissarla con dei tasselli e relativi fissaggi a vite (non in dotazione)



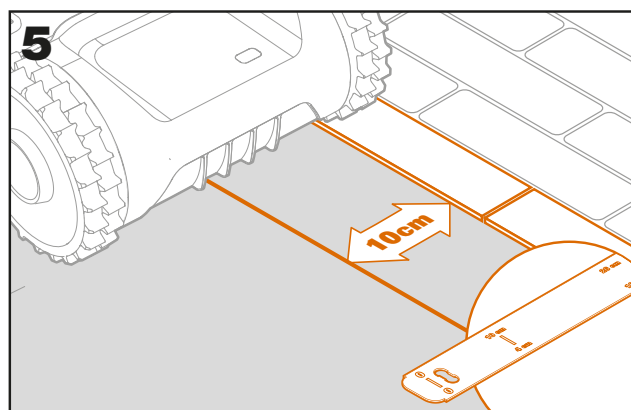
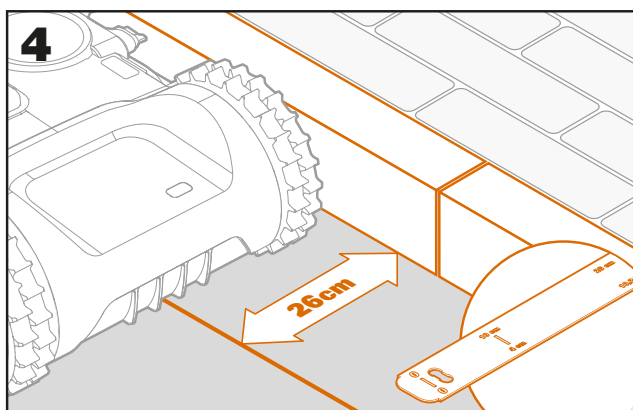
Collega un'estremità del filo perimetrale alla base di ricarica

- Spella la cima del filo con un paio di forbici (fig. 2)
- Apri lo sportellino di plastica e inserisci l'estremità spellata del filo nel morsetto rosso a sinistra (fig. 3)
- Fai passare il filo attraverso la guida della base, come mostrato in fig. 3



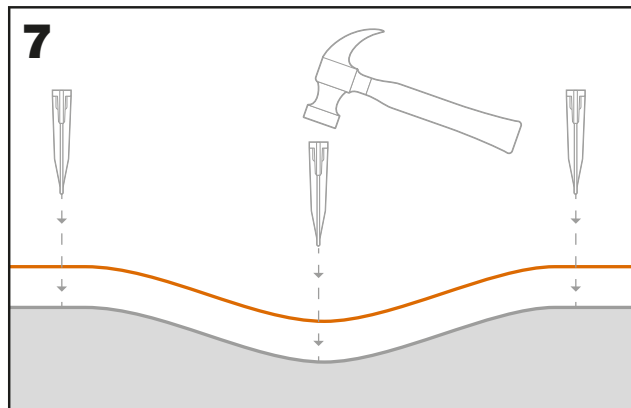
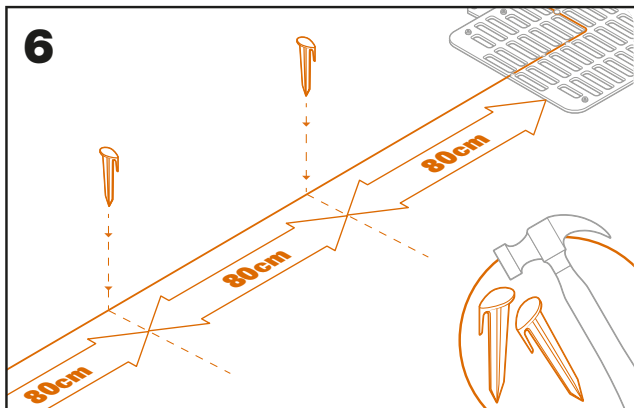
Posiziona il cavo perimetrale attorno al tuo prato

- Utilizza la dima in dotazione per stabilire la distanza del filo dal bordo
- Se c'è un gradino sul bordo del prato, posiziona il filo a 26cm dal bordo (fig. 4)
- Se non ci sono gradini, posiziona il filo a 10cm dal bordo (fig. 5)



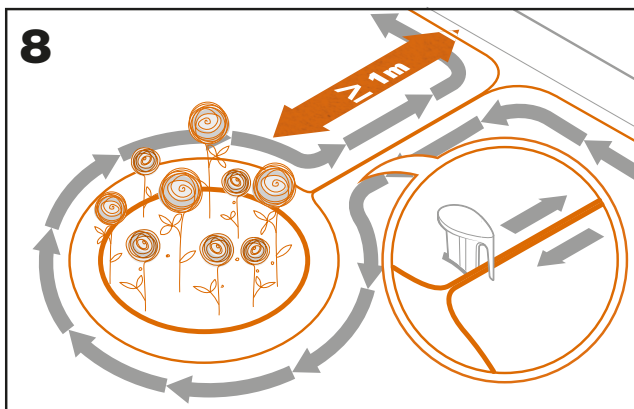
Assicura il filo al terreno con i picchetti

- Posiziona i picchetti ad una distanza approssimativa di 80cm l'uno dall'altro (fig. 6)
- Assicurati che il filo sia sempre a stretto contatto con il terreno (fig. 7)



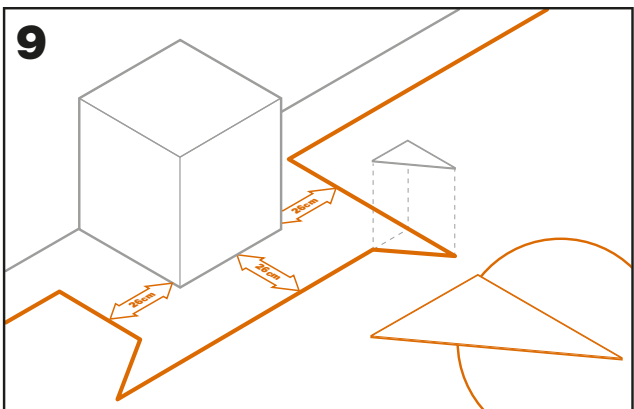
Crea delle isole perimetrali, se necessario

- Proteggi le aiuole, gli stagni, le radici degli alberi e altre aree circondandole con il filo perimetrale
- Devia dal bordo compiendo un angolo retto e raggiungi l'area da proteggere
- Circonda completamente l'area interessata con il filo perimetrale, tenendo 26cm di distanza dall'oggetto che vuoi proteggere
- Posa il filo sempre in senso orario. Se lo posi in senso antiorario, il rasaerba entrerà nell'isola
- Ritorna al bordo seguendo lo stesso percorso dell'andata



Il metodo Bertelsen: come creare angoli a 90° perfetti

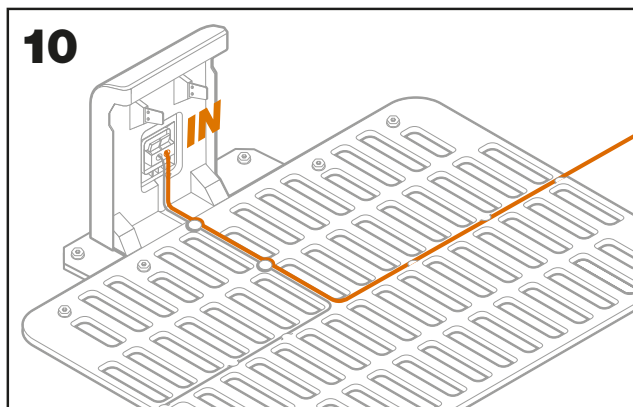
Se nel tuo giardino ci sono angoli a 90° che guardano verso l'interno del prato, usa la squadretta di Bertelsen e aiuta Landroid a compiere angoli a 90° perfetti (inoltre elimini il rischio che Landroid colpisca un ostacolo sul bordo del prato mentre fa questa manovra).



Chiudi il tracciato

Una volta completata la posa del filo perimetrale attorno al prato, si ritorna alla base di ricarica.

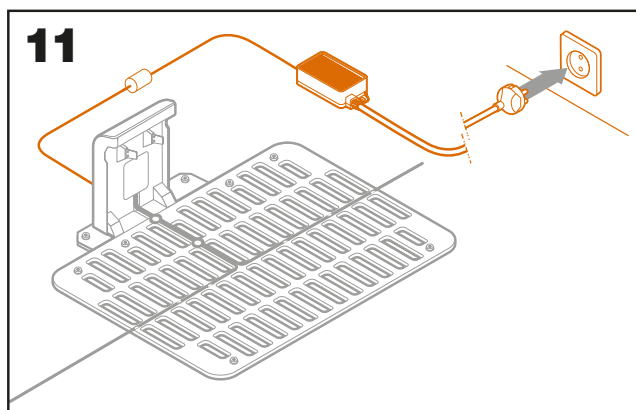
- Passa il filo attraverso la guida nella base, fino al morsetto (fig.10)
- Taglia il filo eccedente e spella l'estremità con un paio di forbici
- Inserisci l'estremità spellata del filo nel morsetto nero a destra



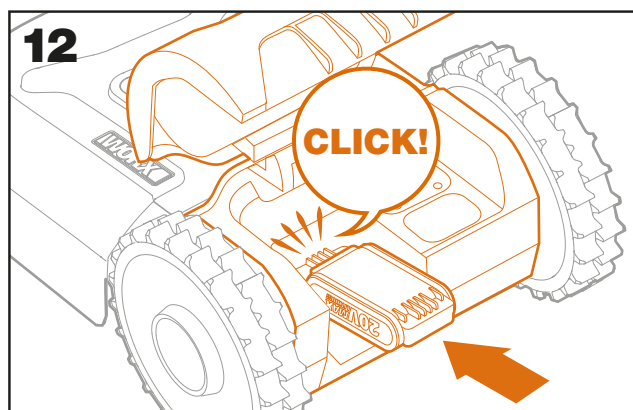
Passaggi finali

La parte noiosa è terminata! Rimangono solo alcuni passaggi da completare:

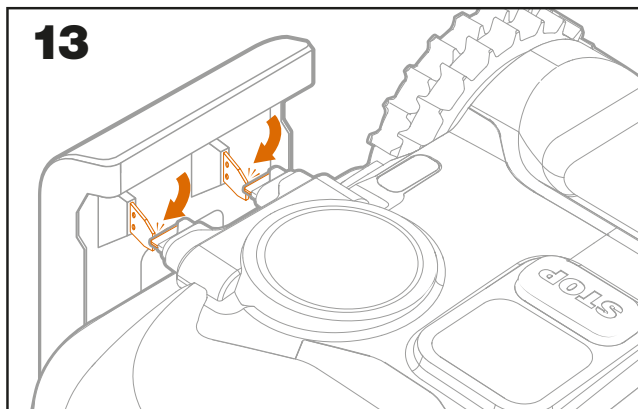
- Collega la base di ricarica alla presa di corrente (fig. 11)
- Se è tutto a posto, il LED sulla base diventerà verde
- Se c'è un problema nel tracciato, come il filo rotto o non inserito perfettamente nel morsetto, il LED diventa rosso. Controlla che sia tutto a posto ed eventualmente guarda la sezione delle FAQ se il problema persiste



- Apri lo sportello posteriore di Landroid e inserisci la batteria assicurandoti di sentire il click di avvenuto inserimento (fig.12)

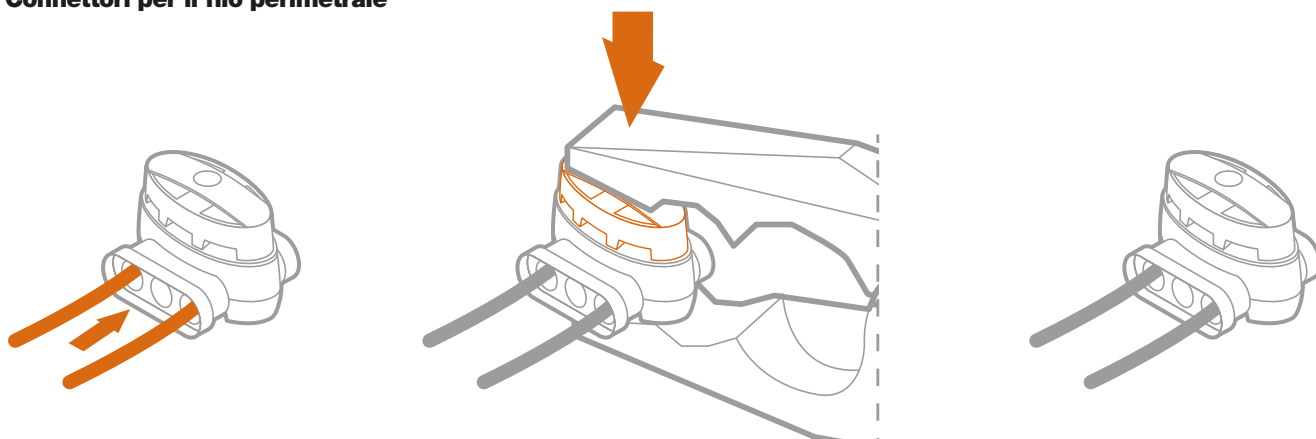


- Posiziona Landroid sulla base assicurandoti che ci sia contatto con la base (fig. 13). Il LED lampeggerà in verde. Quando la batteria è carica, il LED rimarrà verde fisso.



Lascia che Landroid carichi la batteria per un po'. Mentre è in carica, potresti voler fare una pausa meritata: è il momento migliore per leggere le ultime istruzioni e collegare Landroid alla tua rete Wi-Fi.

Connettori per il filo perimetrale



Landroid ha in dotazione due piccoli connettori impermeabili per il filo perimetrale. Sono utili nei casi seguenti:

- Quando il tuo prato ha un perimetro molto lungo e hai bisogno di filo aggiuntivo per completare l'installazione. Attenzione: il filo perimetrale non deve superare i 350m di lunghezza.
- Quando il filo perimetrale viene tagliato accidentalmente, e devi aggiustarlo
- Quando decidi di rielaborare il tuo giardino e devi modificare la posa originale del filo perimetrale

I connettori sono impermeabili e forniscono una connessione elettrica ottimale.

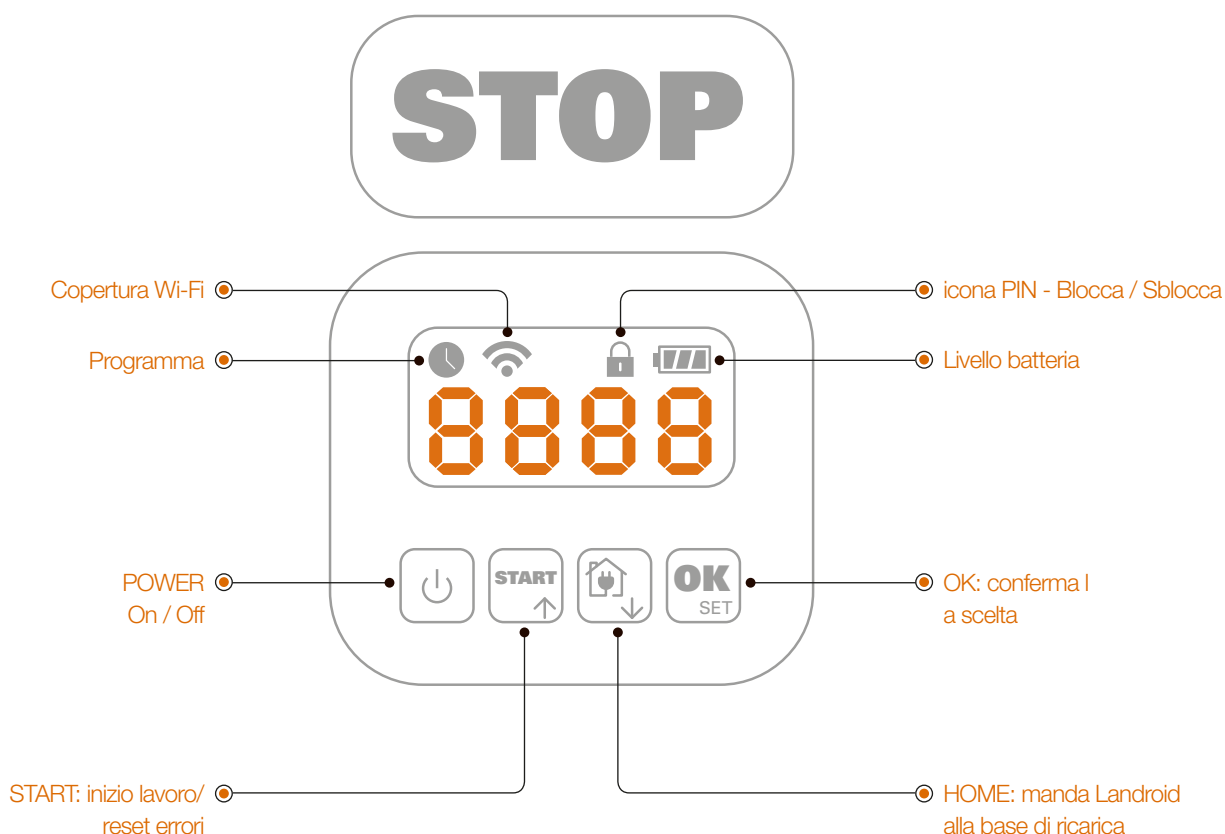
- Inserisci un'estremità di ciascun filo in due dei tre buchi del connettore. Non c'è bisogno di spellare le estremità dei fili
- Inserisci il filo fino a quando entrambe le estremità sono visibili sull'altro lato del connettore
- Premere saldamente il connettore usando un paio di pinze

⚠ Attenzione: consigliamo di non unire il filo perimetrale con del nastro isolante o utilizzando una morsettiera a vite per il collegamento. L'umidità del terreno può ossidare il filo causando l'interruzione del circuito.

ORA COMINCIA LA PARTE DIVERTENTE! AVVIA LANDROID.

Come funziona il pannello di controllo

Il pannello di controllo ti permetterà di accedere alle funzioni base.
Per accedere alle funzioni più avanzate, scarica gratuitamente l'app Landroid.



Avvia Landroid

- Posiziona Landroid all'interno dell'area di lavoro
- Tieni premuto il tasto On/Off fino a che il display si illumina
- Inserisci il codice PIN predefinito 0000 premendo il tasto OK quattro volte. Sul display comparirà 0000
- Premi il tasto START e poi il tasto OK. Landroid inizierà a rasare il prato
- Puoi fermare Landroid in ogni momento premendo il grande pulsante rosso STOP
- Per mandare Landroid alla base di ricarica, premi il tasto Home e poi il tasto OK

Personalizza il codice PIN

Per rendere il tuo Landroid più sicuro, cambia il codice PIN predefinito 0000 con uno di tua scelta.

- Accendi Landroid e sbloccalo inserendo il codice PIN predefinito 0000, poi premi OK per confermare
- Tieni premuti assieme i tasti freccia (START e Home) fino a che sul display compare PIN 1 seguito da uno 0 che lampeggia

- Per selezionare le cifre del PIN, usa i tasti freccia: ↑ per selezionare in ordine crescente (1, 2, 3...) e ↓ per selezionare in ordine decrescente (9, 8, 7...)
- Premi il tasto OK per confermare ogni cifra del PIN prima di selezionare la prossima
- Una volta confermate le quattro cifre, sul display comparirà PIN 2
- Ripeti la procedura per inserire il nuovo PIN
- Se i due PIN combaciano, sul display compare il nuovo PIN
- Se non combaciano, sul display compare il vecchio PIN. Ripeti la procedura per cambiarlo nel nuovo PIN di tua scelta

⚠ Importante

Segnati il PIN e conservalo in un posto sicuro. Per maggiore sicurezza, registra il tuo Landroid e il tuo codice PIN online sul sito Worx. In questo modo avrai la possibilità di recuperare in qualunque momento il tuo codice PIN nella sezione My Landroid del sito.

Nel caso perdessi il PIN, non sarai più in grado di sbloccare Landroid. Al fine di rendere Landroid il più sicuro possibile, non esiste una procedura di reset per il PIN che possa essere effettuata, neppure presso i centri di assistenza autorizzati Landroid.

Se in futuro dedici di vendere il tuo Landroid, sei pregato di ripristinare il codice PIN predefinito 0000 prima di consegnarlo al nuovo proprietario, o di comunicargli il tuo PIN personalizzato.

Se porti il tuo Landroid ad un centro assistenza, ricordati di comunicargli il PIN.

CONNETTI LANDROID A INTERNET

Perché connettere il tuo Landroid a internet?

Landroid è un dispositivo IoT (Internet delle cose). Per sfruttare appieno tutte le funzionalità del tuo Landroid e tenerlo sempre aggiornato con i software più recenti, è necessario collegarlo a Internet tramite la rete Wi-Fi o utilizzando modulo Find My Landroid.

PRIMA DI COMINCIARE



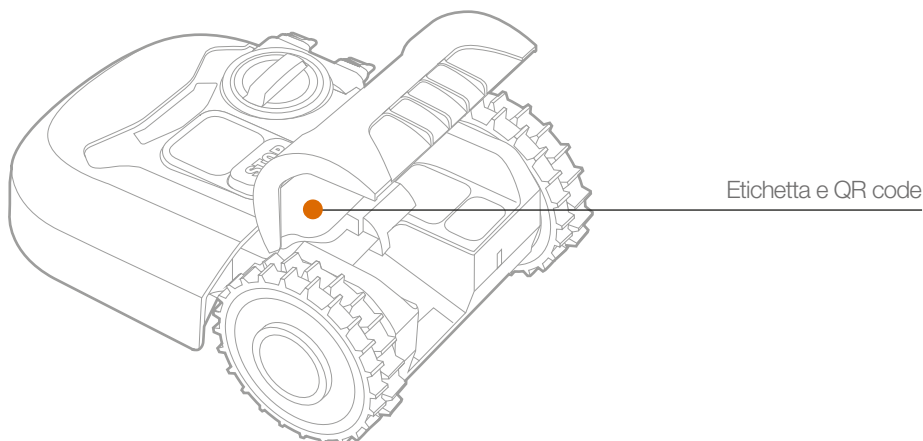
1. Scarica l'app

Prima di tutto scarica l'app gratuita di Landroid. È disponibile per Android (4.4.2 o superiore) o Apple (iOS 11 o superiore) negli app stores



2. Assicurati di avere:

- La password per la tua rete WiFi
- Il numero di serie del tuo Landroid: puoi trovarlo sull'etichetta che si trova all'interno dello sportello posteriore della macchina. Se non hai voglia di digitare i 20 numeri del numero di serie, puoi inserirli scansionando il QR code con il tuo smartphone.



3. Controlla le impostazioni della tua rete Wi-Fi

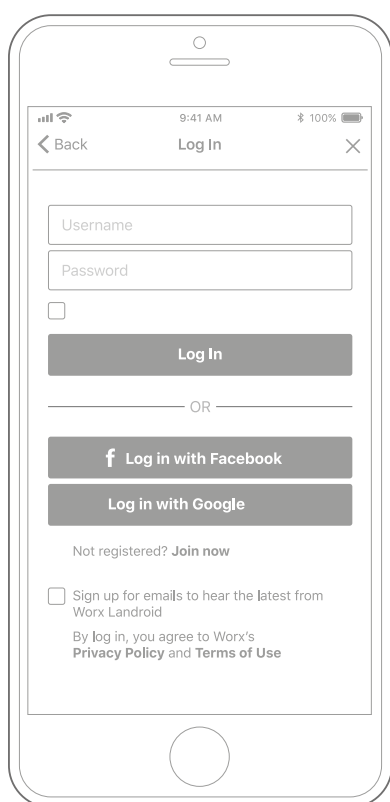
- Landroid funziona con segnale Wi-Fi a 2,4GHz
- Assicurati che Landroid ed il tuo smartphone abbiano la stessa copertura Wi-Fi
- Assicurati che la distanza tra il tuo Landroid, lo smartphone e il tuo router sia la minore possibile durante la connessione

Nota: quando Landroid si sposta su un'area del prato con il segnale Wi-Fi debole o assente, le istruzioni inviate dall'app verranno impartite solo quando Landroid tornerà in un'area con un buon segnale.

COME COLLEGARE LANDROID A INTERNET

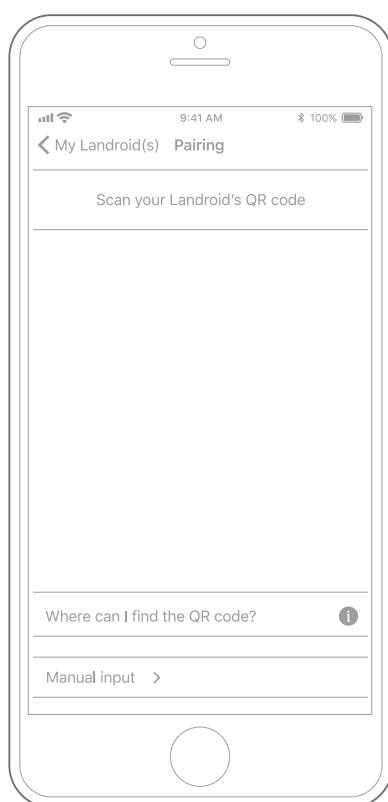
Avvia l'app e segui queste istruzioni.

1. Registra il tuo account



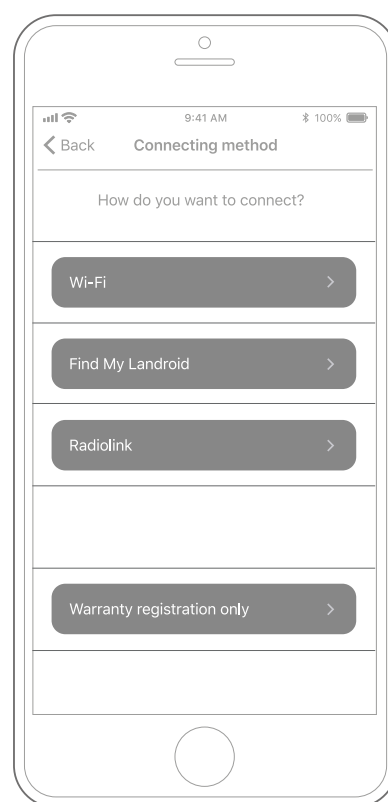
Registra il tuo account digitando il tuo nome utente e password, oppure effettuando l'accesso tramite Facebook o Google.

2. Inserisci il numero di serie del tuo Landroid



Registra il tuo Landroid inserendo manualmente il numero di serie o scansionando il QR code.

3. Scegli come connetterti



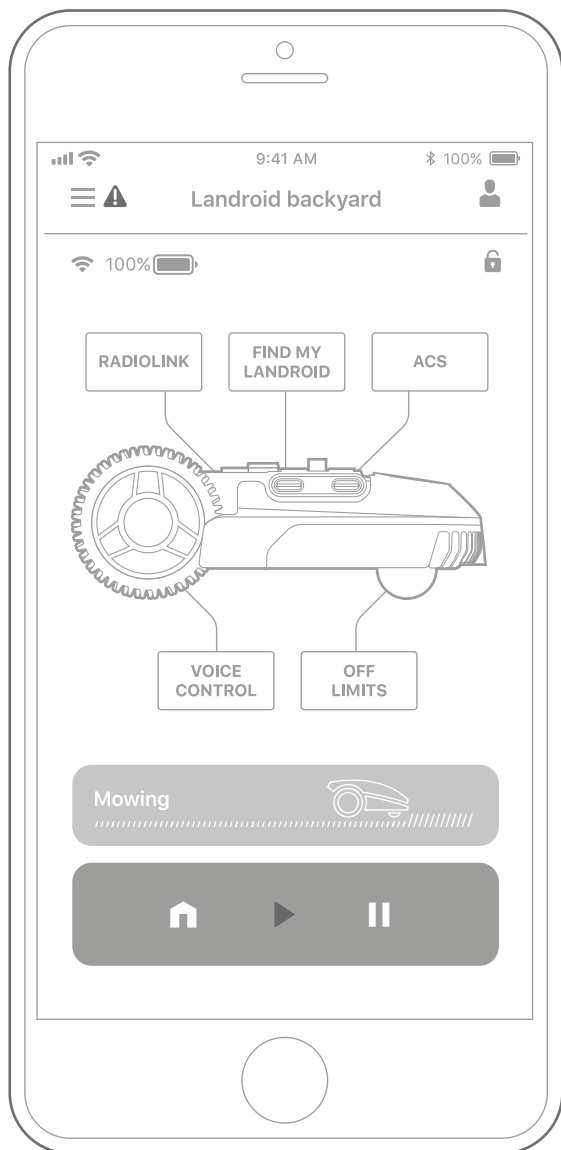
Seleziona la tua rete Wi-Fi oppure collega Landroid tramite i moduli Find My Landroid o RadioLink.

Se il segnale della tua rete WiFi non copre tutta l'area del prato, considera l'acquisto del modulo Landroid RadioLink che estende il segnale fino a 500m di distanza.

In alternativa, puoi acquistare il modulo Find My Landroid, che oltre a connettere Landroid a Internet tramite la sua SIM incorporata ti consente anche di rintracciarlo nello sfortunato caso in cui venga rubato.

APP LANDROID PIÙ DI UN SEMPLICE TELECOMANDO

Non pensare all'app come a un semplice telecomando. L'app è parte integrante dell'ecosistema avanzato Worx Landroid basato sul cloud computing e sull'intelligenza artificiale.



Grazie alla funzione di realtà aumentata integrata nell'app, puoi misurare l'area esatta del tuo prato. È facile come fare una passeggiata lungo il suo perimetro.

Puoi usare l'app per ottenere informazioni sulla tipologia di erba che cresce nel tuo prato, sulla tipologia del tuo terreno o del sistema di irrigazione. Questi dati, combinati con quelli meteorologici e le dimensioni del tuo prato, consentono al nostro cloud computing di personalizzare il programma di lavoro di Landroid adattandolo ogni giorno alla crescita effettiva dell'erba nel tuo giardino.

L'app inoltre ti consente di visualizzare le statistiche su ciò che Landroid ha fatto realmente per te.

Se hai bisogno di far riparare il tuo Landroid, puoi persino aprire un ticket di servizio usando l'app.

L'app ti avvisa anche quando è disponibile un nuovo software Landroid da scaricare automaticamente in modalità wireless.

Una volta connesso, Landroid può accedere alle istruzioni di pianificazione automatica dal cloud ed è in grado di scaricare il software più recente per ottimizzare le sue prestazioni.

CONFIGURA LANDROID IN BASE ALLE TUE ESIGENZE

Puoi potenziare il tuo Landroid con cinque accessori unici in grado di ottimizzarne le prestazioni e adattarlo alle esigenze specifiche del tuo giardino. Ecco una breve panoramica: per ulteriori informazioni visita il nostro sito web.



I sensori a ultrasuoni intelligenti permettono a Landroid di aggirare gli ostacoli.

- Gli altri robot rasaerba sono ciechi. Urtano gli ostacoli e si disorientano facilmente. I ripetuti urti a lungo andare danneggiano gli alberi, le piante e gli arredi da giardino. Un Landroid equipaggiato con il modulo ACS evita tutto questo: dribbla letteralmente gli ostacoli
- Landroid utilizza sensori a ultrasuoni di derivazione automobilistica per identificare gli ostacoli. La percezione dell'ambiente circostante permette all'auto-pilot di Landroid di cambiare direzione evitando collisioni



Gestisci il tuo Landroid con comandi vocali anziché premendo dei tasti.

- Gli assistenti vocali come Amazon Alexa o Google Assistant funzionano a condizione che ci sia una connessione internet. Ecco perché abbiamo sviluppato un sistema avanzato di assistenza vocale che non ha bisogno di Internet
- Con il modulo Voice Control installato, basta premere il grande pulsante rosso di STOP e Landroid ti porrà delle semplici domande. Non devi fare altro che rispondere e Landroid si comporterà di conseguenza. Semplice.



Il modulo Off Limits crea un perimetro invisibile e invalicabile per Landroid che non necessita di essere collegato al filo principale.

- Semplifica l'installazione eliminando la necessità di circondare alcune aree con il filo perimetrale principale
- È utilissimo per delimitare spazi temporanei, ad esempio attrezzature stagionali come un tappeto elastico
- È un'ottima soluzione anche per modifiche permanenti (successive alla prima installazione) all'interno del prato, senza dover modificare il filo perimetrale



Proteggi il tuo Landroid dal furto installando il modulo Find My Landroid, che utilizza la rete cellulare e la localizzazione GPS. Questo modulo rende Landroid connesso a Internet anche senza una rete Wi-Fi.

- Se il tuo Landroid esce dal suo perimetro virtuale, l'app Landroid ti invierà subito una notifica sul cellulare e ti permetterà di rintracciarlo. Il modulo GPS funzionerà anche se la batteria di Landroid dovesse essere rimossa
- Find My Landroid fornisce connettività dati con la sua SIM che funziona con varie compagnie telefoniche, assicurando sempre il miglior segnale possibile



Le comuni reti Wi-Fi domestiche coprono solo una parte del giardino. Stabilisci una connessione radio a prova di bomba che si estende per 500 metri di distanza dal tuo router Wi-Fi.

- Libera tutte le potenzialità dell'Intelligenza Artificiale del tuo Landroid assicurandogli una connessione stabile con il modulo RadioLink.

MANUTENZIONE

Landroid lavora davvero sodo e ha bisogno di essere pulito e controllato di tanto in tanto. Questa sezione del manuale ti da alcuni suggerimenti su come prenderti cura del tuo Landroid in modo che possa durare per anni senza problemi. Ecco come:

SEMPRE AFFILATO

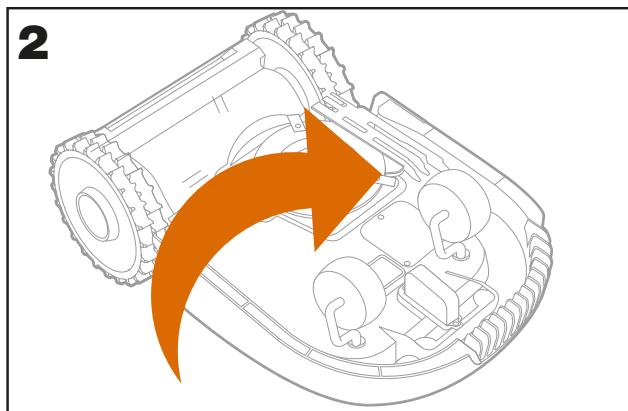
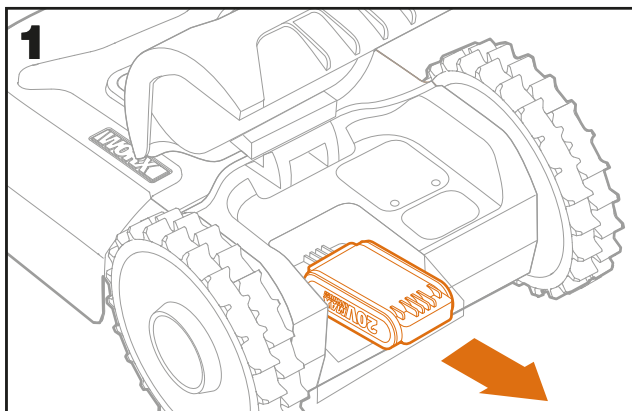
Landroid non taglia l'erba come gli altri rasaerba. Le sue lame sono affilate come rasoi su entrambi i lati e ruotano in entrambe le direzioni conferendo la massima capacità di taglio.

- Il disco delle lame effettua una rotazione sia in senso orario che antiorario per utilizzare entrambi i lati delle lame e ridurre al minimo i tempi della loro sostituzione
- La durata delle lame, basata su un lavoro giornaliero è di due mesi circa
- Controlla con regolarità se le lame sono scheggiate o danneggiate e, in questa eventualità, cambiale
- Quando le lame sono scheggiate o consumate, dovrebbero essere sostituite con le lame di ricambio fornite in dotazione
Le lame di ricambio sono disponibili anche presso il tuo rivenditore più vicino

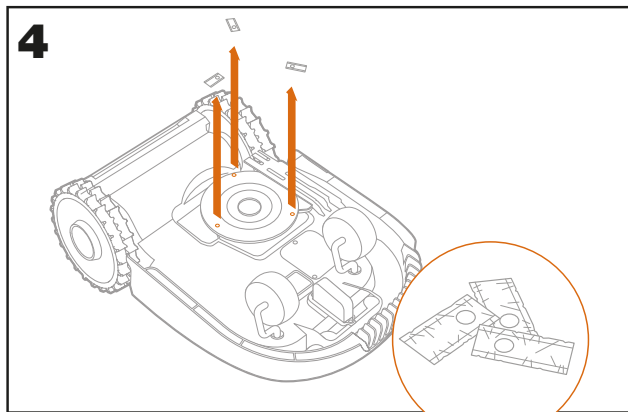
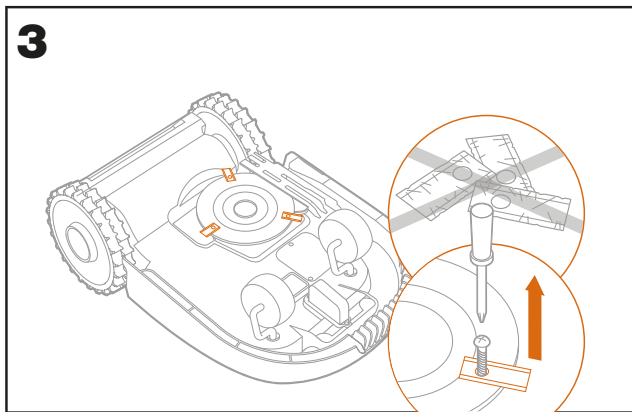
⚠ ATTENZIONE! Prima di controllare, pulire o cambiare le lame, SPEGNI sempre Landroid e rimuovi la batteria. Indossa sempre dei guanti di protezione.

Cambiare le lame

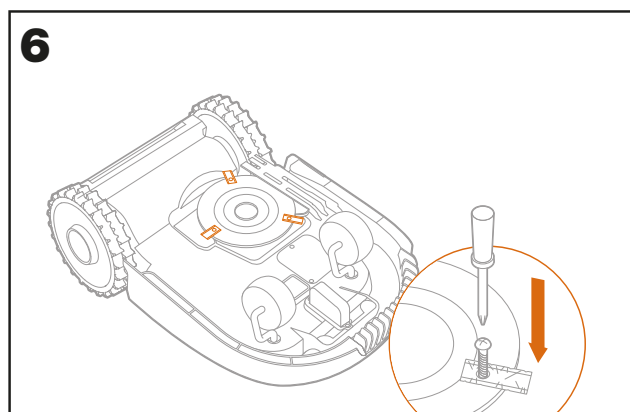
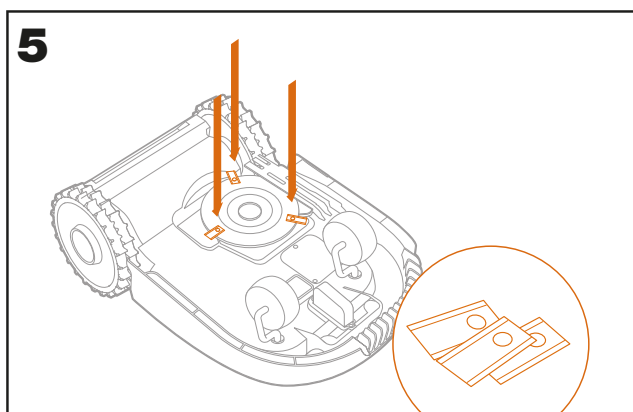
Rimuovi la batteria (fig. 1) e capovolgi delicatamente la macchina (fig.2)



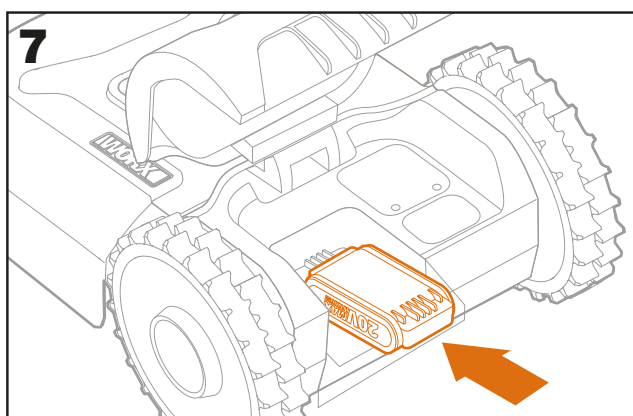
Togli le viti usando un cacciavite (fig. 3 - 4)



Monta le lame nuove assicurandoti di stringerle adeguatamente quando le aviti (fig. 5 - 6)



Inserisci la batteria (fig. 7)



⚠ Attenzione: quando monti le lame nuove, assicurati di cambiarle TUTTE.

- Usa sempre viti nuove quando cambi le lame. È importante per garantire l'integrità delle lame e il bilanciamento del disco. Il mancato utilizzo di viti nuove potrebbe causare incidenti e gravi lesioni
- Importante: dopo aver cambiato le lame, assicurati che il disco giri liberamente

SEMPRE PULITO



Pulire Landroid con regolarità aiuta a mantenerlo in buone condizioni. Rimuovi lo sporco, i detriti e gli accumuli di erba che si formano durante le sessioni di taglio. Spegni sempre Landroid prima di pulirlo. Per maggiore sicurezza rimuovi la batteria.

⚠ ATTENZIONE! Non usare MAI canne dell'acqua, idropultrici o getti ad alta pressione su Landroid. L'acqua ad alta pressione può infilarsi nelle guarnizioni e danneggiare parti elettroniche e meccaniche.

Pulizia del corpo

- Usa un nebulizzatore riempito solo con acqua. Non usare solventi o abrasivi
- Utilizza un pennello o un panno pulito per rimuovere lo sporco accumulato

Pulizia della scocca

- Capovolgi delicatamente Landroid
- Rimuovi i detriti e i residui d'erba utilizzando un pennello
- Fai attenzione a non toccare le lame a mani nude. Indossa sempre guanti di protezione
- Pulisci il disco delle lame, la scocca e la ruota frontale con una spazzola morbida o uno straccio umido

- Fai ruotare il disco lame per assicurarti che giri liberamente. Rimuovi eventuali ostruzioni. Rimuovi eventuali detriti che si sono depositati perché non causino crepe sul disco lame. Anche le crepe più piccole possono influire negativamente sulle prestazioni del disco
- Assicurati che le lame girino liberamente attorno alle viti. Rimuovi eventuali ostacoli

Pulizia delle ruote motrici

- Rimuovi il fango dalle ruote per garantire una buona aderenza del battistrada

Pulizia dei contatti per la ricarica

- Pulisci le strisce di ricarica sulla base e i pin di contatto sulla macchina usando un panno
- Rimuovi periodicamente i detriti e ogni accumulo d'erba che si forma attorno ai contatti in modo che Landroid possa ricaricarsi sempre senza intoppi

SEMPRE CARICO

Il cuore di Landroid è la sua batteria Worx Powershare 20V Li-Ion.

- Per una corretta conservazione della batteria, assicurati che sia completamente carica e conservata in un luogo fresco e asciutto a temperature comprese tra -20°C ~ 60°C
- La temperatura di funzionamento consigliata è compresa tra 0 e 55°C
- Il ciclo di vita della batteria di Landroid dipende anche dal tempo di utilizzo complessivo

Manutenzione della batteria durante il rimessaggio

- Landroid può essere caricato manualmente senza il filo perimetrale
- Collega la base di ricarica all'alimentazione. La luce verde sulla base si accenderà
- Spegni Landroid e posalo manualmente sulla base di ricarica
- La luce verde sulla base di ricarica inizierà a lampeggiare e Landroid inizierà a caricarsi
- Quando la batteria è completamente carica, la luce smetterà di lampeggiare fermandosi sul verde fisso

SEMPRE PROTETTO DURANTE L'INVERNO

Sebbene Landroid sia progettato e costruito per sopravvivere alle più severe condizioni atmosferiche, consigliamo di riporlo nella rimessa o in garage durante l'inverno. Per prepararlo al letargo invernale:

- Puliscilo accuratamente
- Carica la batteria ogni due mesi
- Spegnilo

Tornare al lavoro in primavera

Quando arriva il momento preparare Landroid per la nuova stagione, controlla quanto segue:

- Aggiorna le impostazioni di ora e data tramite app
- Qualora ci fossero segni di ossidazione sui contatti di ricarica di Landroid e della base di ricarica, puliscili con un panno abrasivo di alta qualità
- Ricarica completamente la batteria prima di avviare Landroid al taglio

SEMPRE AGGIORNATO

Landroid apporta continue migliorie e le nuove versioni del software sono disponibili gratuitamente. Fa in modo che il software Landroid sia sempre aggiornato per sfruttare al meglio le potenzialità della tua macchina.

Aggiornamenti automatici

Se il tuo Landroid è connesso alla rete Wi-Fi, ti verrà comunicato tramite l'app quando il nuovo software è disponibile. Una volta confermato, l'aggiornamento avverrà automaticamente Over-the-Air.

Verifica la versione del software installato

Se vuoi vedere il numero della versione del software:

- Tieni premuti insieme i tasti Power e OK



- Sentirai un bip
- Sul display apparirà un numero
- È il numero della versione del software



Aggiornamento manuale

Se il tuo Landroid non è connesso alla rete Wi-Fi, puoi comunque aggiornare il software con una chiavetta USB.

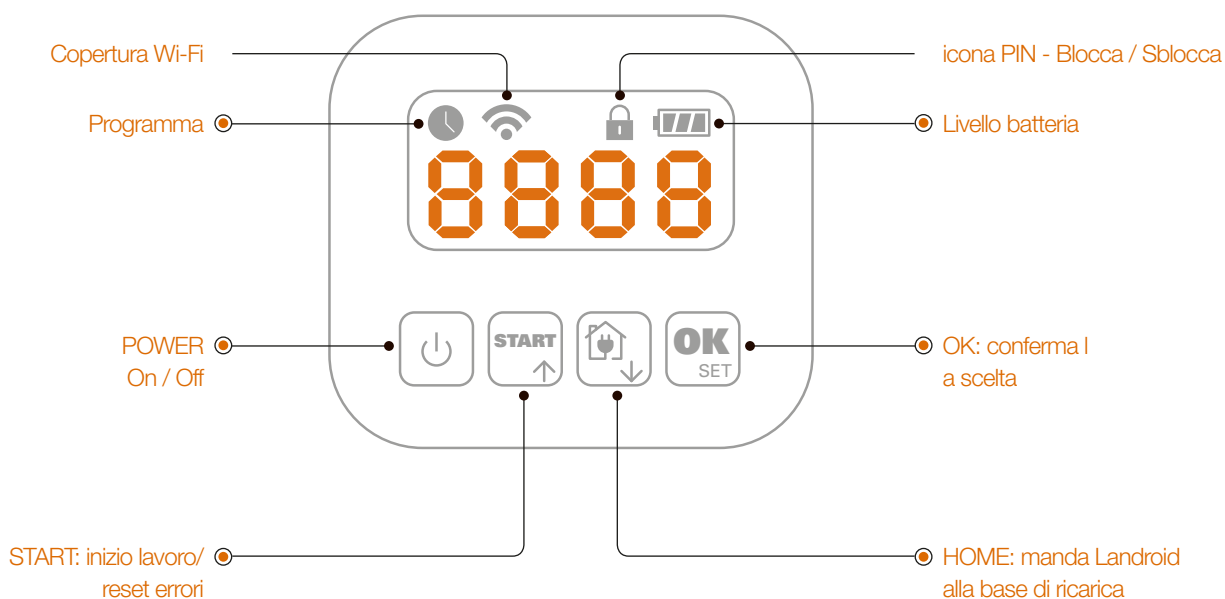
- Visita regolarmente il sito Worx Landroid per verificare se è disponibile un nuovo aggiornamento. Se ti sei iscritto alla mailing list di Landroid, riceverai una notifica quando sarà disponibile una nuova versione
- Scarica la versione aggiornata del software dal nostro sito
- Decomprimi il file sul tuo computer
- procurati una chiavetta USB vuota e formattata in FAT32
- Salva il file decompresso nella chiavetta USB
- Posiziona Landroid su di una superficie piana
- Spegni Landroid
- Puoi trovare la porta USB sul retro di Landroid. Fai riferimento a **pagina 7** di questo manuale per individuarla
- Inserisci la chiavetta USB nella porta
- Posiziona nuovamente Landroid sul prato all'interno dell'area di lavoro delimitata dal filo perimetrale
- Accendi Landroid
- Senza sollevare Landroid, rimuovi la chiavetta USB quando segnalato dal display
- L'aggiornamento inizierà automaticamente e potrebbe richiedere alcuni minuti. Landroid si riavvierà automaticamente al termine dell'aggiornamento

⚠ NOTA: assicurati che Landroid sia all'interno dell'area di lavoro prima di riavviarlo.

PANNELLO DI CONTROLLO

Funzioni avanzate tramite interfaccia integrata

Nonostante il suo design minimalista, il pannello di controllo integrato ti consente di impostare diverse funzioni avanzate. Tuttavia ti consigliamo di utilizzare l'app gratuita di Landroid per farlo, data la sua interfaccia più ricca e intuitiva.



Impostazione data

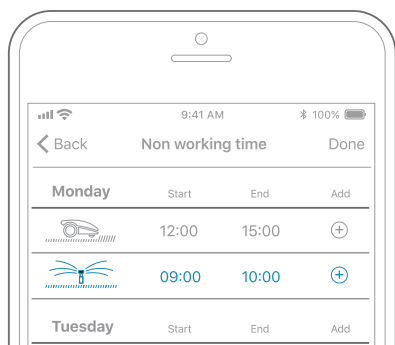
Per impostare la data sul tuo nuovo Landroid, attieniti alla seguente procedura:

- Accendi Landroid e inserisci il codice PIN
- Tieni premuto il tasto Start per 3 secondi fino a che sul display lampeggia l'anno (es. 2019): premi i tasti ↑ (Start) o ↓ (Home) per scegliere l'anno e premi il tasto OK per confermare
- Ora appare la data in mese/giorno: premi i tasti ↑ (Start) o ↓ (Home) per scegliere il mese e premi il tasto OK per confermare
premi i tasti ↑ (Start) o ↓ (Home) per scegliere il giorno e premi il tasto OK per confermare
- Ora appare l'ora in ore/minuti: premi i tasti ↑ (Start) o ↓ (Home) per scegliere l'ora e premi il tasto OK per confermare
premi i tasti ↑ (Start) o ↓ (Home) per scegliere il minuto e premi il tasto OK per confermare

REGOLAZIONE DEL TEMPO DI TAGLIO

Landroid crea il proprio orario di lavoro automaticamente in base alle dimensioni del prato e ad altri fattori. La nostra raccomandazione è quella di non regolare manualmente queste impostazioni. Tuttavia, ci sono 3 modi per farlo se lo si desidera.

1. Usa l'app e segui le indicazioni del menu



2. Imposta l'area di lavoro

Landroid imposta automaticamente il tempo di lavoro basandolo sulla dimensione del tuo prato. Se non la sai, puoi calcolare facilmente l'area del tuo prato con la funzione dell'app "Misura area prato".

Per inserire manualmente l'area del tuo prato, attieniti alla seguente procedura:

- Accendi Landroid e inserisci il codice PIN
- Tieni premuto il tasto Start per 3 secondi fino a che sul display lampeggia l'orologio e premi il tasto OK per confermare
- Appaierà la lettera A per Area e un numero per la cifra in m² lampeggerà
- Premi i tasti ↑ (Start) o ↓ (Home) per cambiare il valore in m² della dimensione del tuo prato quindi premi OK per confermare
- L'impostazione dell'area del prato è riuscita

3. Imposta il tempo di lavoro

Landroid è preimpostato per l'avvio automatico alle 09:00 di ogni giorno.

Landroid imposta automaticamente il programma di lavoro basandolo sulla dimensione del tuo prato e altri fattori. Ti consigliamo di non regolare manualmente queste impostazioni.

Tuttavia se vuoi che Landroid inizi a lavorare ad una data ora, attieniti alla seguente procedura. Ricorda che il nuovo orario di inizio lavoro coinciderà con l'ora in cui fai questa operazione. Ad esempio, se fai questa operazione alle 22:00, questa sarà l'ora in cui Landroid inizierà a lavorare ogni giorno.

- Accedi Landroid
- Inserisci il codice PIN
- Premi i tasti Start e Stop contemporaneamente
- Sentirai the bip lunghi e uno corto
- Il nuovo orario di inizio lavoro è stato impostato

MESSAGGI DI ERRORE

A volte le cose possono andare storte. Fortunatamente Landroid è abbastanza intelligente da dirti se ha un problema, quindi lo puoi sistemare. In caso di dubbi, visita il nostro sito Web dove troverai video utili e ulteriore supporto.

MESSAGGIO	CAUSA	AZIONE
EE	Errore sconosciuto.	Contatta il servizio clienti.
F1	Ritardo pioggia.	Landroid si avvierà nuovamente dopo che ha messo di piovere e che il ritardo pioggia è scaduto.
E1	Filo perimetrale assente O Landroid fuori dall'area di lavoro.	<p>1. Se Landroid è effettivamente fuori dall'area di lavoro, spegni Landroid portarlo all'interno dell'area di lavoro, accendilo e premi START.</p> <p>2. Se Landroid si trova all'interno dell'area di lavoro, verifica se il LED sulla base di ricarica è verde fisso. Se è rosso, controlla se il filo perimetrale è collegato correttamente alla base di ricarica e se la base è collegata a un'alimentazione adeguata. Se sono collegati correttamente, le estremità del filo perimetrale sono collegate in modo errato alla base e devono essere invertite.</p> <p>3. Inverti le estremità del filo perimetrale.</p>
E2	Motore delle ruote bloccato.	<p>Spegni Landroid e portalo in un'area libera da ostacoli. Accendilo e premi START.</p> <p>Se l'errore persiste, spegni Landroid. Capovolgilo delicatamente, controlla se c'è qualcosa che impedisce alle ruote di girare e rimuovi eventuali ostruzioni.</p> <p>Rimetti Landroid dritto. Accendilo e premi START.</p>
E3	Motore disco lame bloccato.	<p>Spegni Landroid. Capovolgilo delicatamente, controlla se c'è qualcosa che impedisce al disco di ruotare e rimuovi eventuali ostruzioni.</p> <p>Rimetti Landroid dritto.</p> <p>Porta Landroid in un'area con erba bassa e regola l'altezza di taglio su una posizione più alta.</p> <p>Accendi Landroid e premi START.</p>

E4	Errore bloccato.	<p>Spegni Landroid.</p> <p>Portalo in un'area del prato libera da ostacoli, quindi accendilo. Premi START.</p> <p>Se il messaggio continua ad essere visualizzato, spegna Landroid e capovolgilo.</p> <p>Controlla se c'è qualcosa che impedisce alla ruota di girare.</p> <p>Rimuovi eventuali ostruzioni, rimetti Landroid dritto e accendilo.</p>
E5.	Errore sollevato.	<p>Spegni Landroid.</p> <p>Portalo in un'area del prato libera da ostacoli, quindi accendilo. Premi START.</p> <p>Se il messaggio continua ad essere visualizzato, spegna Landroid e capovolgilo.</p> <p>Controlla se c'è qualcosa che causa il sollevamento di Landroid.</p> <p>Rimuovi eventuali ostruzioni, rimetti Landroid dritto e accendilo.</p>
E6	Errore capovolto.	<p>Rimetti dritto Landroid e rimuovi eventuale ostacolo che ha causato il ribaltamento.</p>
E7	Errore ricarica batteria.	<p>1) La temperatura della batteria è troppo alta (più di 55°C) in fase di ricarica. Posiziona Landroid in una zona ombreggiata o aspetta che la temperatura si raffreddi.</p> <p>2) La temperatura della batteria è troppo bassa. La temperatura esterna non consente a Landroid di lavorare. È arrivato il momento del rimessaggio invernale.</p> <p>3) Connessione scarsa: controlla che sia un buon contatto tra i pin del robot e le strisce sulla base di ricarica. Assicurati anche che la base di ricarica poggia in posizione completamente piana.</p> <p>4) L'alimentazione è rotta: contatta il servizio clienti.</p>
E8	Errore non trova la base.	<p>1) La base di ricarica non poggia su una base completamente piana e Landroid non trova le strisce di contatto e non si ferma alla base.</p> <p>2) Landroid ha esaurito l'energia prima di raggiungere la base. Il totale dell'estensione del filo perimetrale non deve superare i 350 metri.</p>

E9	<p>Con la funzione 'Blocco' abilitata, se Landroid non riceve il segnale dalla tua rete Wi-Fi per 3 giorni, si blocca come misura di sicurezza.</p> <p>Può accadere perché il tuo router è rimasto off-line o perché hai cambiato router o provider.</p>	<p>Riconnetti Landroid alla rete WiFi con cui è stato originariamente associato.</p> <p>Se non è possibile farlo, contatta il servizio clienti.</p>
Er:60 - Er:61 - Er:62 - Er:63 - Er:64	Errore di aggiornamento Software del modulo.	<p>Assicurati che il modulo sia installato correttamente. Controlla che il file copiato nella chiavetta USB non sia dabbeggiato.</p> <p>Spegni Landroid, riavvialo e ripeti la procedura di aggiornamento.</p>
Er:50 - Er:51 - Er:52 - Er:80 - Er:81 - Er:82 - Er:83 - Er:84 - EF:80	Errore di aggiornamento Software.	Ripeti la procedura di aggiornamento o contatta il servizio clienti.

NOTA

- Prima di accenderlo, controlla sempre che Landroid sia all'interno dell'area di lavoro.
- Se per qualsiasi ragione—ad esempio per una festa, perché i bambini giochino...—vuoi che Landroid stazioni alla base, premi Home e poi OK. Landroid tornerà alla base e vi rimarrà fino alla prossima sessione di taglio programmata. Se vuoi riavvialo in qualsiasi momento, premi START e poi OK
- Se un errore si verifica ripetutamente nella stessa zona del prato, ci potrebbe essere un problema con il filo perimetrale. Fai riferimento alle istruzioni di installazione e verifica che la configurazione sia corretta
- Se il tuo prato è diviso in due aree separate collegate da un corridoio largo meno di 1m, e una è provvista della base di ricarica, quando Landroid esaurisce la batteria, portalo manualmente alla base di ricarica
- Se Landroid si comporta in modo anomalo una volta ogni tanto, resettalo spegnendolo e rimuovendo la batteria per 30 secondi, quindi riavvialo. Se il problema persiste, si prega di contattare il nostro servizio clienti

RISOLUZIONE DEI PROBLEMI

Se il tuo Landroid non funziona correttamente, controlla la guida alla risoluzione dei problemi riportata di seguito. Se l'errore persiste, contatta l'assistenza clienti.

SINTOMO	CAUSA	SOLUZIONE
La spia sulla base di ricarica non si accende.	Non c'è tensione.	Controlla che tutte le parti dell'alimentazione siano collegate correttamente.
La spia sulla base di ricarica è rossa.	Il filo perimetrale non è collegato.	Controlla che il filo perimetrale sia collegato correttamente alla base di ricarica. Controlla che non ci siano interruzioni /danni sul filo perimetrale.
Landroid si accende, ma le lame non girano.	Landroid sta cercando la base di ricarica.	È normale: quando Landroid deve ricaricarsi, si mette alla ricerca della base di ricarica. In questo frangente il taglio è sospeso.
Landroid vibra.	Il disco lame non è bilanciato. Le lame potrebbero essere danneggiate.	Controlla le lame e cambiale se danneggiate. Rimuovi i detriti dalle lame e/o dal disco lame.
L'erba non viene tagliata in modo uniforme.	Landroid non lavora abbastanza ore al giorno per tagliare l'erba.	Aggiungi più ore di lavoro alla programmazione giornaliera.
	L'area di lavoro è troppo grande per il tuo modello di Landroid.	Prova a diminuire la dimensione dell'area di lavoro.
	Le lame sono scheggiate o non affilate.	Cambia tutte le lame e le viti per avere un bilanciamento ottimale del disco lame.
	L'altezza di taglio è troppo bassa per l'altezza dell'erba.	Aumenta l'altezza di taglio e poi diminuiscila gradualmente.
	Dell'erba o altro materiale è avvolto attorno al disco lame.	Controlla il disco lame e rimuovi l'erba o qualsiasi cosa che impedisca al disco lame di girare correttamente.
	C'è un accumulo di erba nel disco delle lame o nella griglia di protezione delle lame.	Assicurati che il disco lame scorra facilmente. Se necessario, è possibile rimuovere il disco della lama e rimuovere i detriti.
Landroid è all'interno dell'area di lavoro e il filo perimetrale è collegato, ma il display indica '- E1 -'.	Le estremità del filo perimetrale sono inserite in modo errato.	Inverti le estremità del cavo perimetrale sulla base di ricarica.

Il tempo di ricarica è più lungo del normale.	Connessione debole dovuta a contatti ossidati o sporchi.	Pulisci i contatti sulla base di ricarica e quelli sul Landroid con un panno.
	La protezione da surriscaldamento si è attivata.	Posiziona la base di ricarica in un'area ombreggiata o attendi che la temperatura si sia raffreddi.
Landroid non si ricarica.	Non c'è tensione.	Controlla che tutte le parti dell'alimentazione siano collegate correttamente. Accertati che entrambi i contatti sul rasoerba tocchino il centro delle strisce di contatto sulla base di ricarica.
Landroid lavora meno tra una ricarica e l'altra.	Qualcosa intasa il disco della lama creando attriti e aumentando il consumo di energia.	Togli il disco della lama e puliscilo. È possibile che l'erba sia troppo alta e troppo spessa.
	Landroid vibra pesantemente perché il disco della lama è sbilanciato.	Controlla il disco lama e le lame, rimuovi i detriti e gli oggetti estranei dalle lame e dal disco lama. Sostituisci le lame con un nuovo set.
	La batteria potrebbe essere esaurita o vetusta.	Sostituisci la batteria.
Landroid non lavora quando dovrebbe.	L'orologio non è impostato sull'ora corretta.	Imposta l'orologio sull'ora corretta.
	I tempi di taglio programmati per Landroid non sono corretti.	Modifica le impostazioni di inizio e fine lavoro.
Landroid non riesce ad agganciarsi correttamente alla base di ricarica.	Fattori ambientali.	Riavvia Landroid.
	Scarsa connessione causata da detriti sui contatti.	Pulisci i contatti sulla base di ricarica e quelli su Landroid usando un panno.
La luce verde sulla base di ricarica si accende prima che la carica sia completata.	La base di ricarica si sta surriscaldando. il display indica 'Temperatura batteria fuori range! Attendere'.	Posizionare la base in una zona ombreggiata o attendere che la temperatura si raffreddi.
Le ruote di Landroid slittano ripetutamente.	Ostacoli come ramoscelli possono essersi incastrati sotto Landroid.	Rimuovi gli ostacoli incastrati sotto la macchina.
	Il prato è troppo bagnato.	Aspetta che il prato si asciughi.

<p>Landroid esce dal filo perimetrale.</p> <p>Landroid non taglia una zona all'interno del filo perimetrale.</p> <p>Landroid arretra e/o ruota su se stesso vicino al cavo perimetrale.</p>	<p>Il filo perimetrale di un altro Landroid o di un altro robot rasaerba è posizionato troppo vicino.</p>	<p>Manitieni il filo perimetrale ad almeno 1m di distanza dal perimetro del tuo vicino.</p>
	<p>In condizioni di umidità, il filo perimetrale può perdere segnale dove il cavo è stato unito o riparato in modo errato.</p>	<p>Controlla i giunti del filo di perimetrale. Isolare per fornire una connessione completamente impermeabile.</p>
	<p>C'è una perdita di segnale elettrico sul filo perimetrale a causa dell'isolamento rotto.</p>	<p>Ripara il filo danneggiato con i connettori in dotazione.</p>
<p>Landroid scivola fuori dalla sua area di lavoro scendendo da una collina.</p>	<p>Bassa aderenza delle ruote motrici di Landroid.</p>	<p>Verifica che le ruote siano pulite e prive di fango per avere la massima aderenza possibile.</p>
<p>Il sistema operativo di Landroid si blocca durante la ricarica o mentre è in standby.</p>	<p>Errore del software o del display.</p>	<p>Riavvia Landroid.</p>
<p>Landroid si spegne sulla base di ricarica.</p>	<p>Landroid non si carica a causa della protezione da surriscaldamento e si spegne.</p>	<p>Posiziona la base di ricarica in un'area ombreggiata o attendi che la temperatura si sia raffreddata.</p>
	<p>Connessione debole.</p>	<p>Controlla il LED light sulla base di ricarica.</p> <p>Controlla che la connessione tra i contatti della base e quelli su Landroid sia corretta.</p>
<p>Landroid si ferma nell'area di lavoro.</p>	<p>C'è un ostacolo nell'area di lavoro.</p>	<p>Rimuovi l'ostacolo dall'area di lavoro di Landroid.</p>
	<p>L'altezza di taglio è troppo bassa per la lunghezza dell'erba o l'erba è troppo densa.</p>	<p>Incrementa l'altezza di taglio e poi abbassala gradualmente.</p>
	<p>Il filo perimetrale eccede i 350m di lunghezza e potrebbe causare problemi di segnale.</p>	<p>Riduci la lunghezza del filo perimetrale.</p>
	<p>La distanza tra il centro del prato e il cavo perimetrale eccede i 25m e potrebbe causare l'attenuazione del segnale.</p>	<p>Riduci la distanza tra il centro del prato e il cavo perimetrale a meno di 25m.</p>
<p>Landroid si ribalta.</p>	<p>C'è un ostacolo inclinato sul prato.</p>	<p>Rimuovi l'ostacolo dall'area di lavoro di Landroid.</p>

<p>Landroid non riesce a connettersi a Internet.</p>	<p>Verifica che le impostazioni del router siano corrette.</p>	<p>Assicurati che il router sia impostato su 2,4GHz. Se il tuo router ha due impostazioni, abilita la banda a 2,4GHz.</p> <p>Assicurati che il router sia impostato sulla modalità 802.11 e che l'impostazione wireless sia b/g/n mista.</p> <p>Assicurarsi che il router abbia la funzione SSID Broadcast attivata quando si collega Landroid all'app. Puoi chiuderlo dopo esserti connesso correttamente.</p> <p>Assicurarsi che la funzione DHCP sia abilitata.</p> <p>Se hai cambiato la tua rete Wi-Fi, devi connettere Landroid alla nuova rete.</p> <p>Se hai un router 'Fritz!Box', assicurati di attivare 'Consenti comunicazione tra dispositivi nella stessa rete' nelle impostazioni.</p>
--	--	---

Protezione ambientale

I rifiuti di prodotti elettrici non devono essere smaltiti con i rifiuti domestici. Si prega di riciclare dove esistono le strutture. Rivolgersi alle proprie autorità locali o al rivenditore per consigli sul riciclaggio.

SPECIFICHE TECNICHE

SPECIFICHE	WR141E
Tensione nominale	20VMax.*
Velocità lama	2800/min.
Area di taglio	500m ²
Diametro di taglio	18cm
Altezza di taglio	30-60mm
Posizioni di taglio	4
Tipo di batteria	Ioni di litio
Modello di batteria	WA3551.3
Tempo di carica	70min.
Modello del caricabatterie	WA3755.1 (UK - IT - CH) WA3750.1 (per gli altri paesi)
Alimentazione	Input: 100-240V~50/60Hz, 38W, Output: 20V, 1.5A
Peso della macchina	8.5kg
Classe di sicurezza	III
App	Yes
Frequenze operative Wi-Fi	2.412GHz-2.484GHz
Potenza Max. modulo Wi-Fi integrato	802.11b:+16±2dBm(@11Mbps) 802.11g:+14±2dBm(@54Mbps) 802.11n:+13±2dBm(@HT20,MCS7)

*Tensione misurata in assenza di carico. La tensione della batteria raggiunge un massimo di 20 Volt. La tensione nominale è di 18 Volt.

Rumorosità

Livello di pressione sonora

L_{pA} = 45.5 dB (A), K_{pA} = 0.6 dB(A)

Livello di potenza sonora

L_{wA} = 65.5 dB (A), K_{wA} = 0.6 dB(A)